

PLANO DE UBICACIÓN VENTANILLA

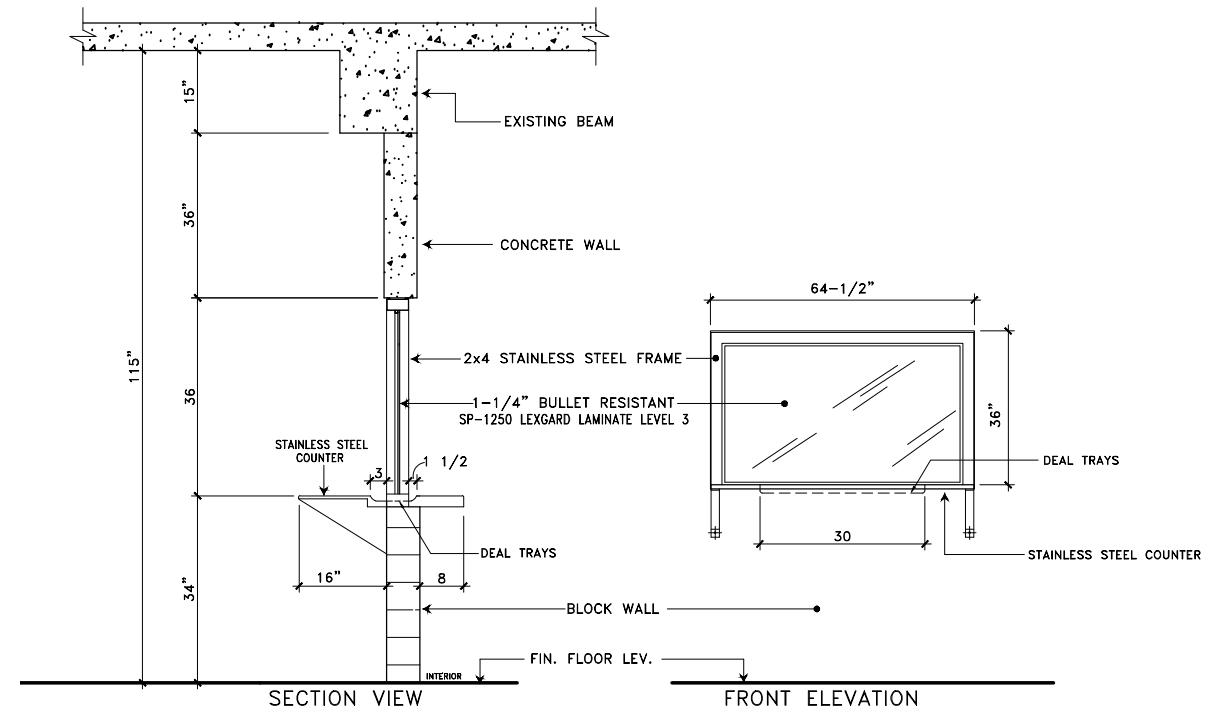
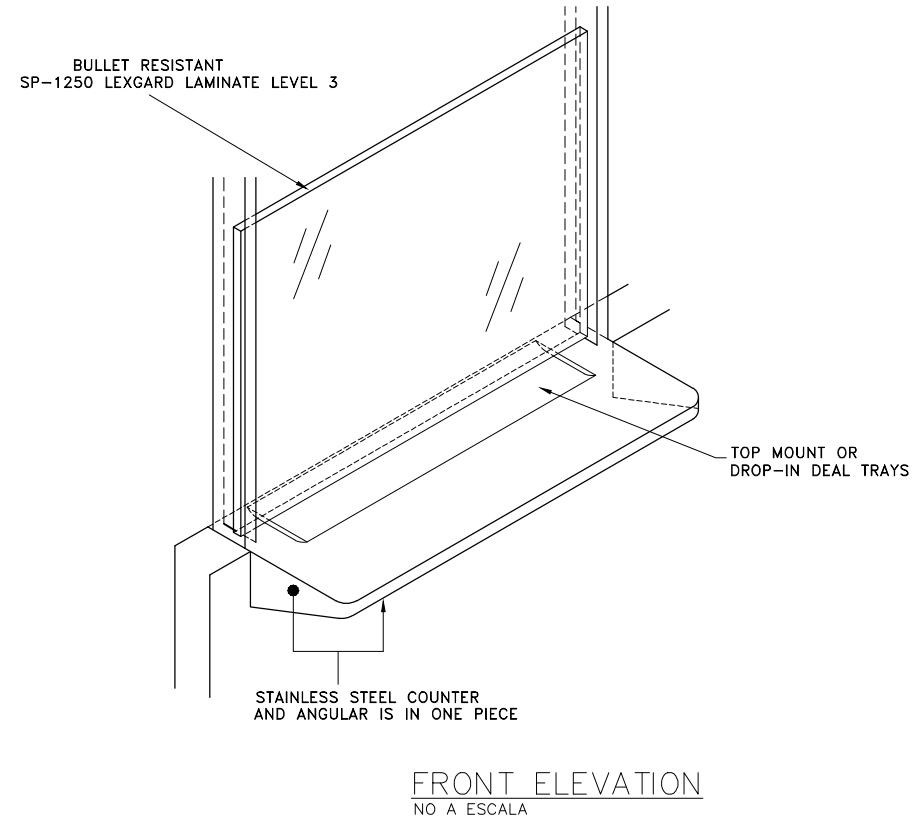
ESCALA: 1/4"=1'-0"

NOTAS:

1. SE DEBE VISITAR EL ÁREA Y LAS MEDIDAS ANTES DE COMENZAR A FABRICAR.

LEYENDA

- PAREDES DE HORMIGÓN Y BLOQUES EXISTENTES
- PARED DE BLOQUE A DEMOLER
- PARED DE GYPSUM BOARD A DEMOLER
- VENTANA
- CRISTAL FIJO
- VENTANILLA
- PUERTA EXISTENTE



OAT

R E V I S I O N S		
NO.	DESCRIPTION	DATE

TRIBUNAL GENERAL DE JUSTICIA
OFICINA DE ADMINISTRACION DE LOS TRIBUNALES
DIRECTORIA DE ADMINISTRACION Y CONSERVACION DE LOCALES

APPROVED BY: _____ APPROVED SIGN: _____
APPROVED DATE: _____

PROJECT NAME: MEJORAS TRIBUNAL DE PRIMERA INSTANCIA	GERENTE DE PROYECTO: DOEL CARRÓN
PROJECT LOCATION: PISO # 1 TRIBUNAL DE PRIMERA INSTANCIA, PATILLAS P.R.	PROJECT DATE: JUNIO-2021
DRAWING DESCRIPTIONS: PLANO DE UBICACIÓN Y DETALLES	DRAWING BY: E. AYALA
CHECKED BY: DANIEL PADILLA	DRAWING SCALE: AS SHOWN
SHEET NO.:	FILE NAME:
A-1	
OF:	0