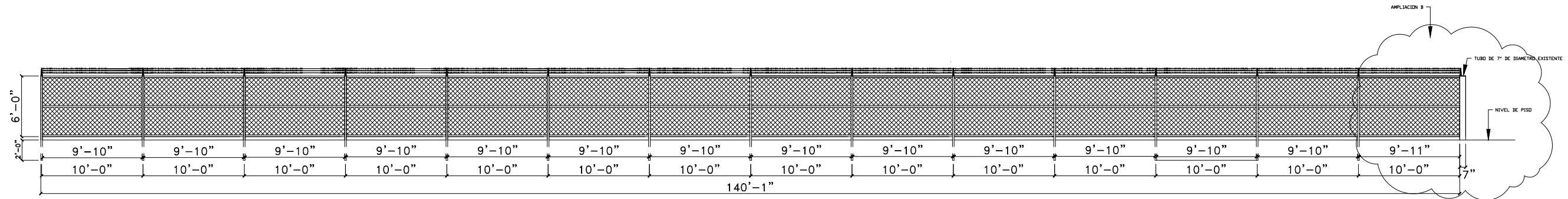
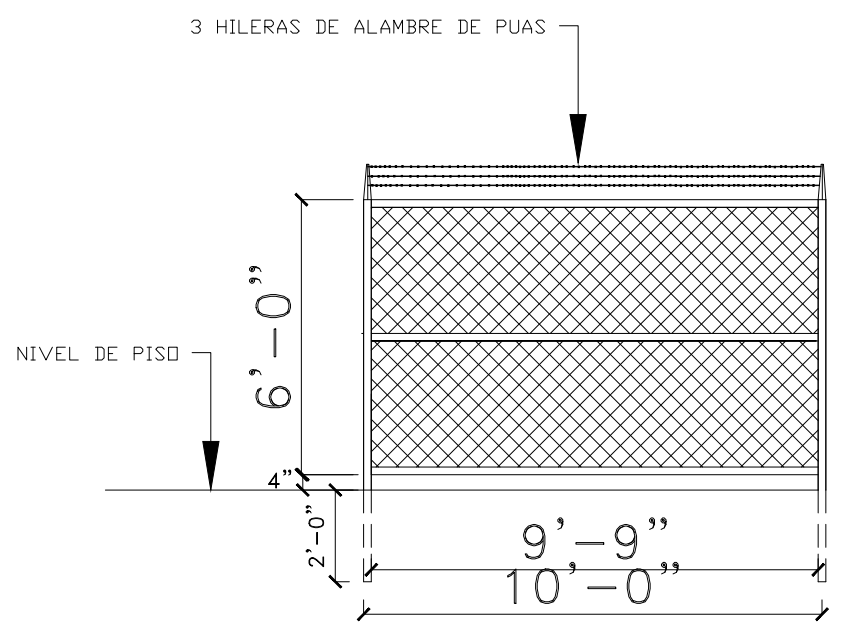


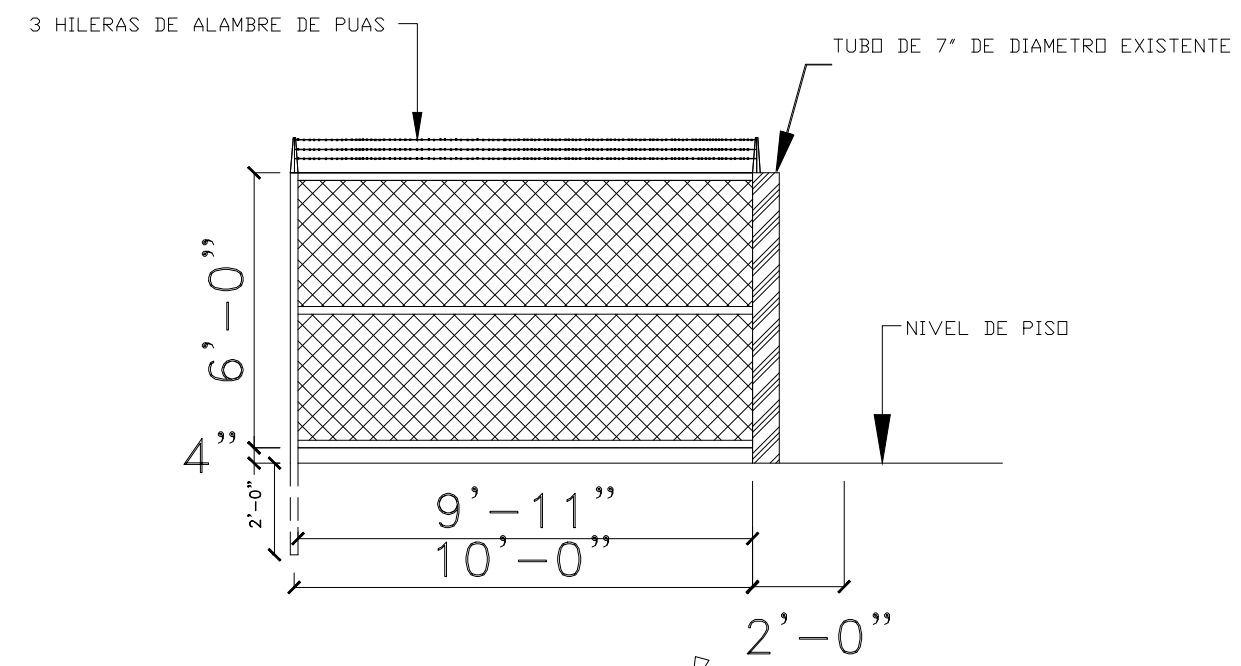
”CYCLONE FENCE” NUEVO – LADO IZQUIERDO
 ESCALA: 3/16”= 1’-0””



”CYCLONE FENCE” NUEVO – LADO DERECHO
 ESCALA: 3/16”= 1’-0””



AMPLIACIÓN A
 ESCALA: 1/2”= 1’-0””



AMPLIACIÓN B
 ESCALA: 1/2”= 1’-0””

NO.	DESCRIPTION	DATE	BY

TRIBUNAL GENERAL DE JUSTICIA
 OFICINA DE ADMINISTRACION DE LOS TRIBUNALES
 DIRECTORIA DE ADMINISTRACION
 OFICINA DE ADMINISTRACION Y CONSERVACION DE LOCALES

APPROVED BY: _____ APPROVED DATE: _____
 APPROVED SIGN: _____

PROJECT NAME:	CENTRO JUDICIAL DE SAN JUAN
PROJECT LOCATION:	VERJA NUEVA – AREA DE ESTACIONAMIENTO DE AREA DE JURADOS
DRAWING DESCRIPTIONS:	PLANTA Y ELEVACIONES DE VERJA NUEVA
SHEET NO.:	1
OF.:	3
GERENTE DE PROYECTO:	ING. DANIEL PADILLA
PROYECTO DATE:	DICIEMBRE 2022
ESPEC. DE PROYECTO:	ING. DANIEL PADILLA
CHECKED BY:	PETER RUBI
PRINTING DATE:	DICIEMBRE 2022
DRAWING BY:	PETER RUBI
DRAWING SCALE:	VARIOS
FILE NAME:	