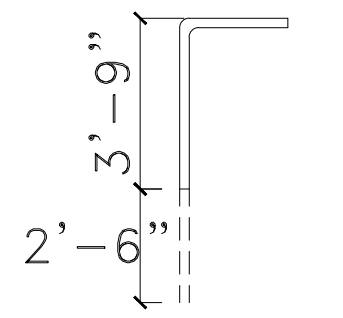


PORTÓN NUEVO
 ESCALA: 1/2" = 1'-0"



PESTILLO DE PISO
 ESCALA: 1/2" = 1'-0"

NOTAS:

- 1- SE INSTALARÁ 28 TUBOS GALVANIZADO DE 2" DE DIAMETRO (8'-4" DE ALTO).
- 2- SE INSTALARÁ 28 PAÑOS DE 10'-0" DE ANCHO A 6'-0" DE ALTURA.
- 3- SE INSTALARÁ 3 LINEAS DE ALAMBRE DE PÚAS NUEVA POR ENCIMA DE LOS TUBOS NUEVOS.
- 4- SE INSTALARÁ 28 TUBOS EN FORMA DE "Y" PARA COLOCAR EL ALAMBRE DE PÚAS NUEVA.
- 5- SE HARÁ ZAPATA NUEVA A 2'-0" DE PROFUNDIDAD DEL NIVEL DE PISO.
- 6- LA VERJA NUEVA SERÁ DE 280'-0" DE LARGO.
- 7- LA VERJA NUEVA SERÁ DE 6'-0" DE ALTO.
- 8- LOS PORTONES NUEVOS SERÁN DE 14'-9" DE ALTO DEJANDO 8.5" DE NIVEL DE PISO CON 2 PESTILLOS DE PISO NUEVOS.
- 9- TODAS LAS MÉDIDAS DEBEN SER VERIFICADAS EN EL FIELD ANTES DE LA CONSTRUCCIÓN NUEVA.
- 10- EL GAUGE DE LA VERJA NUEVA SERÁ #9.
- 11- EL PORTÓN DE 31'-0", QUE UBICA EN DIRRECCIÓN HACIA EL CENTRO JUDICIAL, SE INSTALARÁ EL "CHAIN LINK" NUEVO. SE MANTENDRÁN LOS POSTES EXISTENTES.

NO.	DESCRIPTION	DATE	BY

TRIBUNAL GENERAL DE JUSTICIA
 OFICINA DE ADMINISTRACION DE LOS TRIBUNALES
 DIRECTORIA DE ADMINISTRACION Y CONSERVACION DE LOCALES
 OFICINA DE ADMINISTRACION Y CONSERVACION DE LOCALES

APPROVED BY: _____ APPROVED SIGN: _____ APPROVED DATE: _____

PROJECT NAME:	CENTRO JUDICIAL DE SAN JUAN
PROJECT LOCATION:	VERJA NUEVA - AREA DE ESTACIONAMIENTO DE AREA DE JURADOS
DRAWING DESCRIPTION:	ELEVACION Y DETALLE DE PORTON NUEVO
SHEET NO.:	2
GERENTE DE PROYECTO:	ING. DANIEL PADILLA
ESPECIFICADOR:	ING. DANIEL PADILLA
CHECKED BY:	PETER RUBI
PROJECT DATE:	NOVIEMBRE 2022
PRINTING DATE:	NOVIEMBRE 2022
DRAWING BY:	PETER RUBI
DRAWING SCALE:	VARIOS
FILE NAME:	