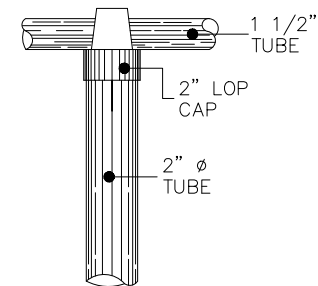
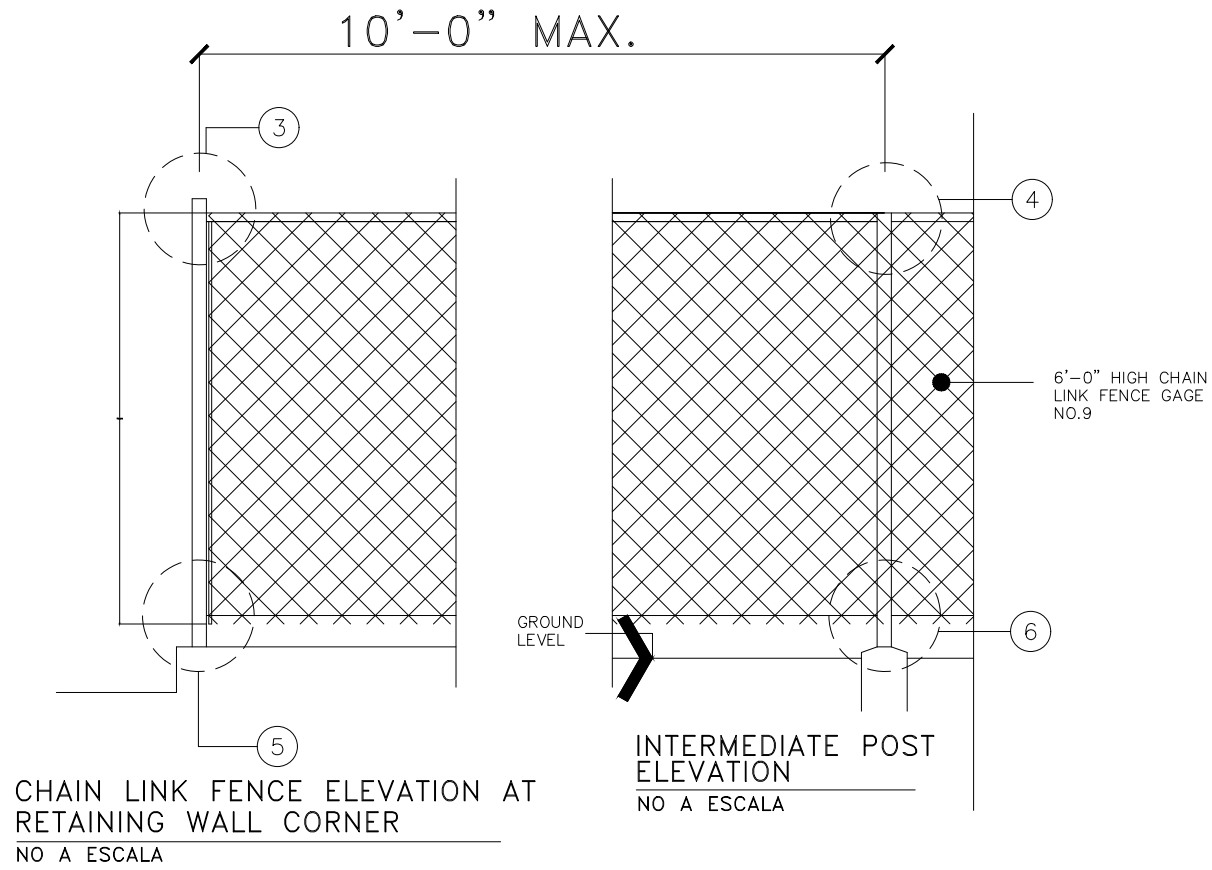
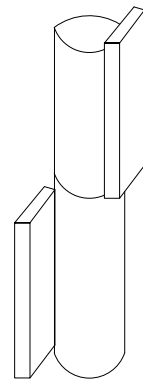


DETALLE DE ALAMBRE DE PÚAS

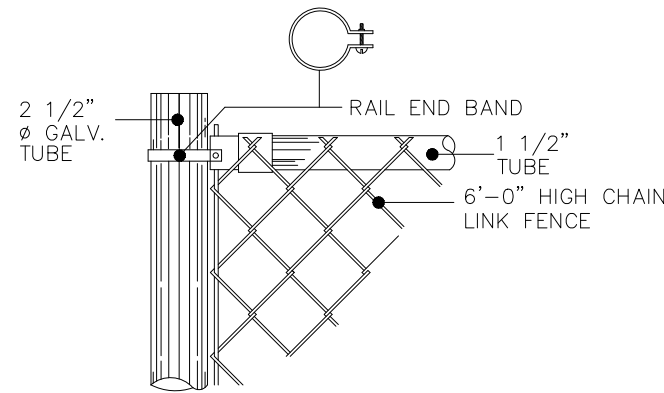
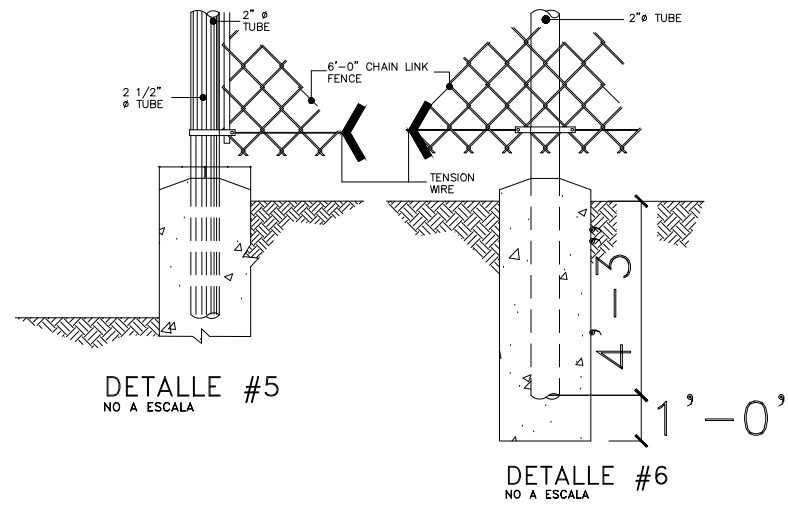
NO A ESCALA



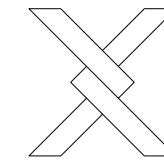
DETALLE #3
NO A ESCALA



DETALLE DE GOZNE
NO A ESCALA

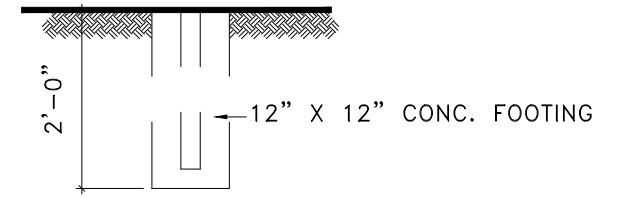


DETALLE #4
NO A ESCALA

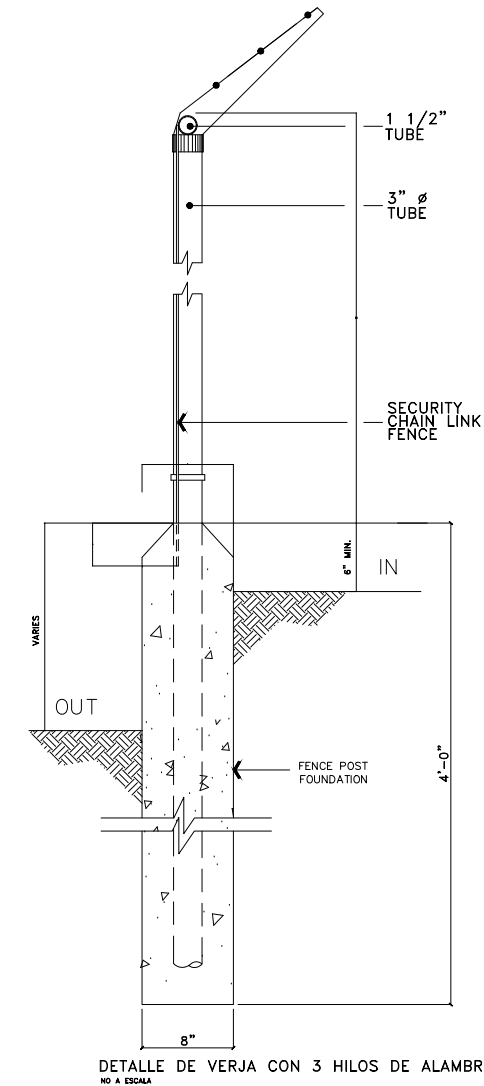


DETALLE DE ALAMBRE DE PÚAS

NO A ESCALA



DETALLE DEL FOOTING DE VERJA
NO A ESCALA



O A T

REVISIONS		BY
NO.	DESCRIPTION	DATE

TRIBUNAL GENERAL DE JUSTICIA
OFICINA DE ADMINISTRACION DE LOS TRIBUNALES
DIRECTORIA DE ADMINISTRACION
OFICINA DE ADMINISTRACION Y CONSERVACION DE LOCALES

PROJECT NAME: CENTRO JUDICIAL DE SAN JUAN
PROJECT LOCATION: VERJA NUEVA - AREA DE ESTACIONAMIENTO DE AREA DE JURADOS
DRAWING DESCRIPTIONS: DETALLES

GERENTE DE PROYECTO: HECTOR SAMARRA
PROYECTO DATE: DICIEMBRE 2022
CHECKED BY: DANIEL PADILLA
DRAWING DATE: DICIEMBRE 2022
DRAWING BY: PETER RUBI
FILE NAME: VARIOS

APPROVED BY: _____ APPROVED SIGN: _____ APPROVED DATE: _____

SHEET NO. 3
OF 3