



Poder Judicial de Puerto Rico
Oficina de Administración de los Tribunales
Junta de Subastas

INVITACIÓN A SUBASTA FORMAL

**SERVICIOS DE MANEJO, MANTENIMIENTO Y ACTUALIZACIÓN DEL
CONTACT CENTER**

Invitación Número: 23-73F

Fecha: 18 de mayo de 2023

La Junta de Subastas del Poder Judicial recibirá proposiciones en pliegos cerrados hasta el **5 de junio de 2023** a las **9:30 am**, para la subasta de referencia. Todas las ofertas presentadas a la mano tienen que llevarse a la División de Correo y Archivo Activo de la Oficina de Administración de los Tribunales ubicada en el *Ground* del Edificio World Plaza, 268 Ave. Muñoz Rivera, San Juan, P.R. para ser selladas con la fecha y hora de entrega. La División de Correo y Archivo Activo está disponible para sellar los pliegos de **8:30am a 12:00m y de 1:00pm a 5:00pm**. Las ofertas serán abiertas públicamente en el día antes mencionado a las **10:00 am**, en la Oficina de Administración de los Tribunales, Piso 14, Salón de Conferencias de la Junta de Subastas.

Lcda. Lilia M. Oquendo Solís

Director Administrativo de los
Tribunales o su Representante Autorizado

I. Respuesta a la Invitación a Subasta Formal: Favor de firmar en tinta de bolígrafo color azul.

El abajo firmante, sujeto a todos los términos, condiciones e instrucciones generales que forma parte de la Invitación a Subasta arriba indicada:

Ofrece y acuerda, si la oferta es aceptada dentro de los próximos _____ días calendarios a partir de la fecha de apertura y si no se especifica otra cosa: Suplir cualquier o todos los artículos o servicios cuyos precios he cotizado, al precio que he puesto al lado derecho de cada artículo y entregarlos en los sitios estipulados, dentro del tiempo especificado en la subasta. Asimismo, certificamos que cumplimos con todos los Términos, Condiciones y Especificaciones de esta subasta.

Empresa Comercial que representa

Nombre en letra de molde de
Persona autorizada

Firma y Posición que ocupa

Dirección Postal
Teléfonos: _____

Seguro Social Patronal
Email: _____

SERVICIOS DE MANEJO, MANTENIMIENTO Y ACTUALIZACIÓN DEL CONTACT CENTER

SUBASTA FORMAL 23-73F

I. Introducción y especificaciones:

La Oficina de Administración de los Tribunales (OAT) emite esta subasta para adquirir los servicios de manejo, mantenimiento y actualizaciones del actual Contact Center (denominado como servicio), según las especificaciones que se describen más adelante. Actualmente contamos con **Amazon Connect** y **Zendesk Support**.

Para la adquisición de estos servicios se otorgará un contrato con una vigencia de doce (12) meses. Dicho contrato podrá renovarse hasta un máximo de dos (2) ocasiones, cada una por un término de 12 meses. Cada renovación, de otorgarse, estará sujeta a los términos, condiciones, previo acuerdo entre las partes y a la disponibilidad de fondos.

A continuación, una descripción de los servicios presentes:

Para poderle brindar servicio a los empleados, abogados y la ciudadanía en general contamos con tres (3) números telefónicos (DID's). Las cuales están portados a Amazon Connect. Tenemos un total de **29** licencias, distribuidas de la siguiente manera: **7** Supervisores y **22** Agentes.

Actualmente los servicios están divididos en tres grupos generales, a cada grupo se le asignó una línea. Excepto el primer grupo que cuenta con un subgrupo, los otros dos grupos no se encuentran divididos.

Se estarán manteniendo todas las configuraciones existentes excepto lo solicitado más adelante identificado como Solicitudes Nuevas.

A continuación, una descripción por grupo o línea:

Primer Grupo: Este grupo se identifica como la Línea de Información: Dirigida por la Oficina de Relaciones con la Comunidad y la Línea de Apoyo a Litigantes por Derecho Propio: Dirigida por Programas Judiciales. El Poder Judicial recibe llamadas de los ciudadanos y abogados. A través de la línea de Información del Poder Judicial, que se compone de un número telefónico que según las opciones brindadas dirige a los solicitantes a dos grupos de agentes. El primer grupo provee información general sobre las operaciones del Poder Judicial, los procesos judiciales y el uso de la herramienta SUMAC. El segundo grupo ofrece orientación a personas que no cuentan con representación legal sobre algunos procesos judiciales y los formularios disponibles para ello.

SERVICIOS DE MANEJO, MANTENIMIENTO Y ACTUALIZACIÓN DEL CONTACT CENTER

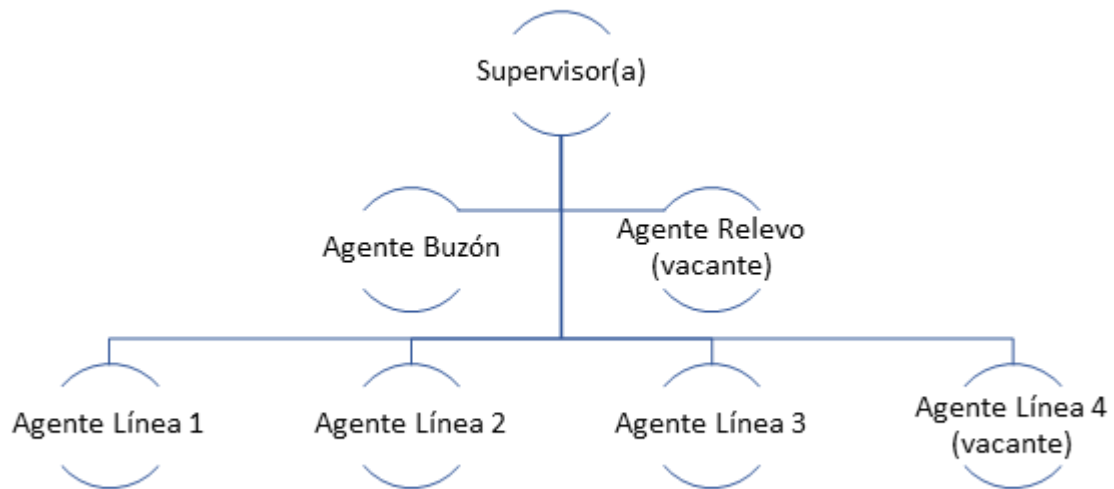
SUBASTA FORMAL 23-73F

Línea de Información

Esta línea cuenta con dos (2) licencias de Supervisores y seis (6) de Agentes

El horario de trabajo es: Lunes a Viernes: 8:30am a 5:00pm
Sábado y Domingo: cerrado

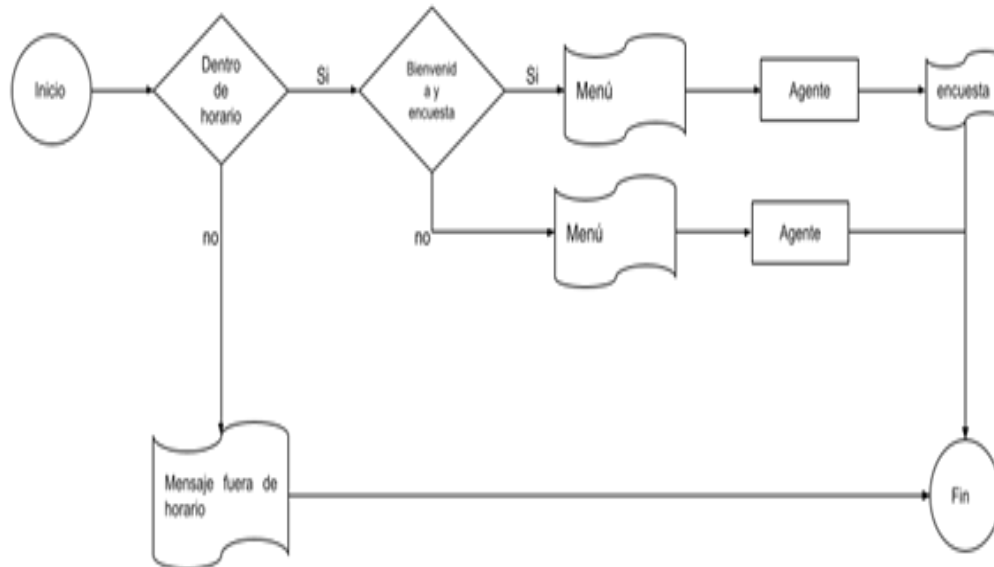
Organigrama



SERVICIOS DE MANEJO, MANTENIMIENTO Y ACTUALIZACIÓN DEL CONTACT CENTER

SUBASTA FORMAL 23-73F

Flujograma



Macros – los tienen activados y los utilizan con mucha frecuencia

Línea de Apoyo a Litigantes por Derecho Propio

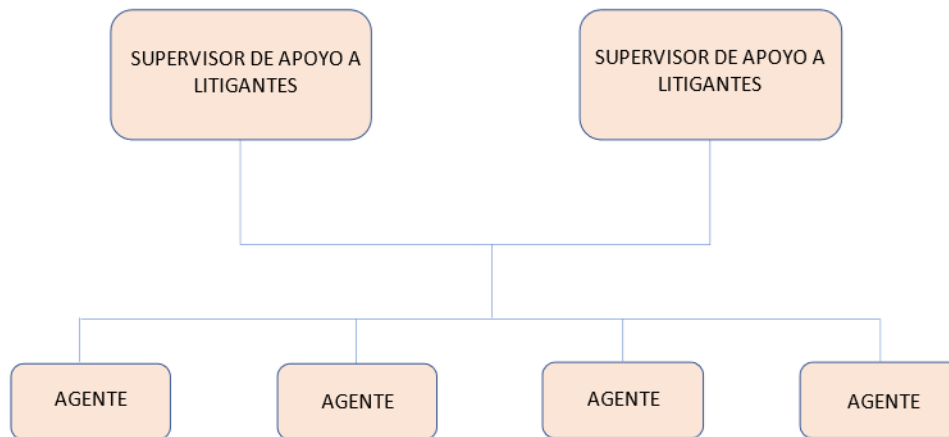
Esta línea cuenta con dos (2) licencias de Supervisores y cuatro (4) de Agentes

El horario de trabajo es: Lunes a Viernes: 8:30am a 5:00pm
Sábado y Domingo: cerrado

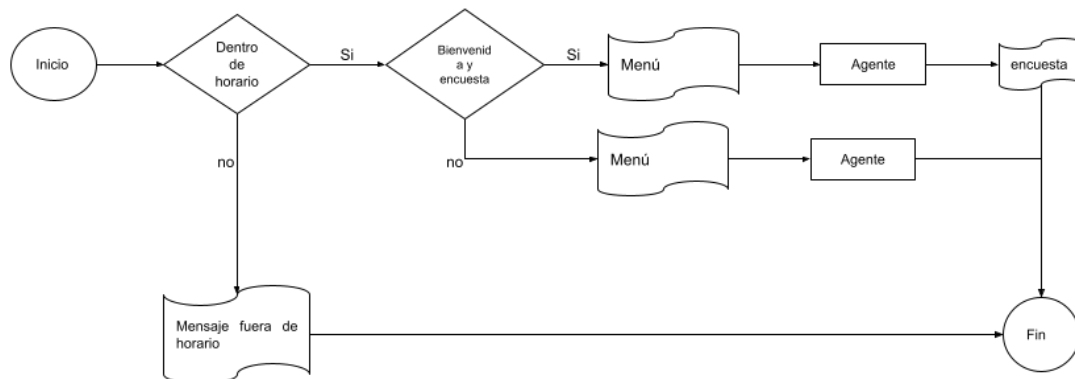
SERVICIOS DE MANEJO, MANTENIMIENTO Y ACTUALIZACIÓN DEL CONTACT CENTER

SUBASTA FORMAL 23-73F

Organigrama



Flujograma



Macros – no lo tienen activado

SERVICIOS DE MANEJO, MANTENIMIENTO Y ACTUALIZACIÓN DEL CONTACT CENTER

SUBASTA FORMAL 23-73F

Ambos grupos:

Correo electrónico – No lo tienen activado

Encuestas: Utilizan la misma encuesta:

- i. ¿Cuán satisfecho está con el servicio que recibió?
 1. Muy Satisfecho
 2. Satisfecho
 3. No Satisfecho

- ii. ¿Cómo se siente con respecto al tiempo que tomó la llamada u orientación?
 1. Muy satisfecho
 2. Satisfecho
 3. No Satisfecho

- iii. ¿Recomendaría usted este servicio?
 1. Si
 2. No
 - 3.

Mensajes - Cuentan con mensaje de bienvenida, de espera y fuera de horas laborables.

Estatus de agentes:

- a. Activo
- b. Almuerzo
- c. Break
- d. Offline
- e. Baño
- f. Tiempo Administrativo
- g. After call work: 180 segundos

Segundo Grupo – Línea de Presentaciones – Dirigida por la Directoría de Operaciones – Todo ciudadano que peticione una solicitud urgente (que requiera la intervención de un Juez Municipal) de inmediato.

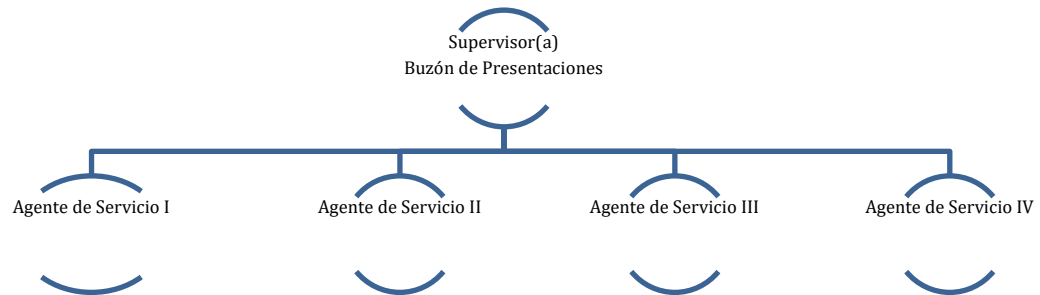
Esta línea cuenta con una (1) licencia de Supervisor y cuatro (4) de Agentes.

El horario de trabajo: es: Lunes a Viernes: 1:00pm a 10:00pm
Sábado: 1:00pm a 10:00pm
Domingo: 1:00pm a 10:00pm

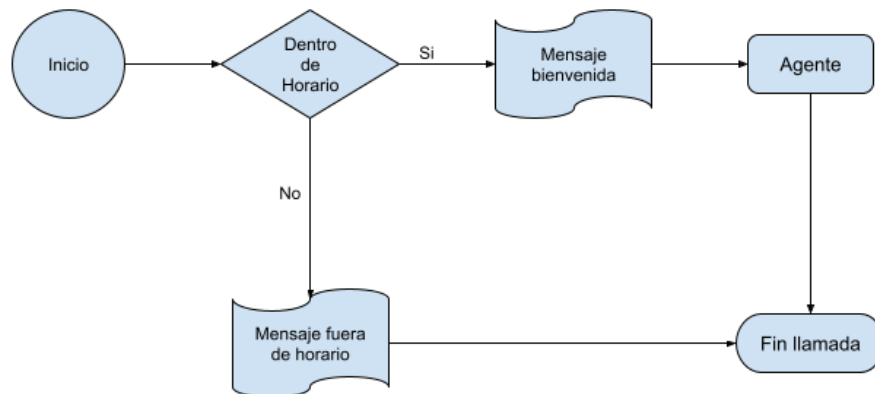
SERVICIOS DE MANEJO, MANTENIMIENTO Y ACTUALIZACIÓN DEL CONTACT CENTER

SUBASTA FORMAL 23-73F

Organigrama



Flujograma



Macros – los tienen activados y los utilizan con mucha frecuencia.

Correo electrónico – lo tienen activado y es su medio de comunicación primario.

Encuestas: Este grupo no requiere encuestas.

Mensajes - La línea cuenta con mensaje de bienvenida, de espera y fuera de horas laborales.

SERVICIOS DE MANEJO, MANTENIMIENTO Y ACTUALIZACIÓN DEL CONTACT CENTER

SUBASTA FORMAL 23-73F

Existen los siguientes estatus de agentes:

- a. Activo
- b. Almuerzo
- c. Break
- d. Offline
- e. Baño
- f. Tiempo Administrativo
- g. After call work: se maneja según la necesidad

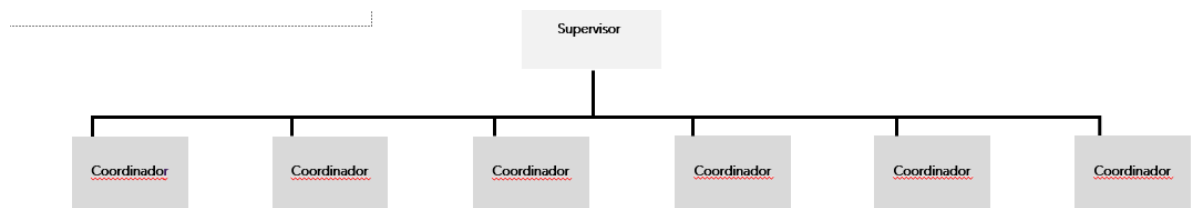
Tercer Grupo: Línea de Apoyo a Empleados – Dirigida por la Directoría de Informática – El Poder Judicial cuenta con sobre 4,500 empleados los cuales pueden llamar para reportar incidentes de aplicaciones (actuales sobre 65), computadoras, multifuncionales, impresoras, sistemas telefónicos, cableado, *Head Sets*. Estos empleados también solicitan la instalación o remoción de programas, configuraciones, acceso a las aplicaciones, entre otras solicitudes.

Este grupo hace uso del software de Amazon Connect, pero no de Zendesk.

Esta línea cuenta con dos (2) licencias de Supervisores y ocho (8) de Agentes.

El horario de trabajo es: Lunes a Viernes: 7:30am a 5:30pm
Sábado y Domingo: cerrado

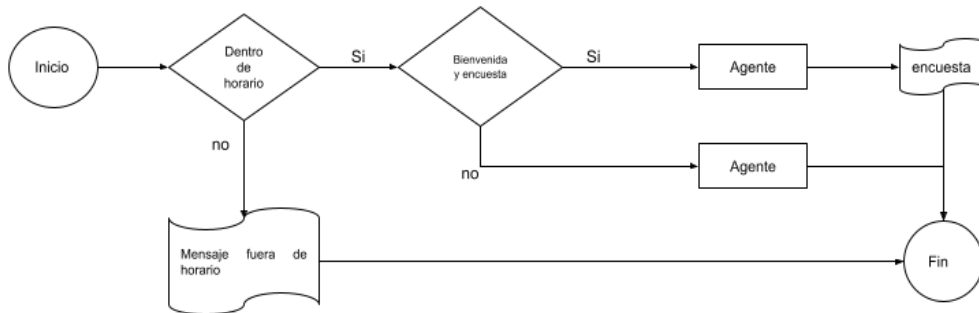
Organigrama



SERVICIOS DE MANEJO, MANTENIMIENTO Y ACTUALIZACIÓN DEL CONTACT CENTER

SUBASTA FORMAL 23-73F

Flujograma



Macros – no lo tienen activado

Correo electrónico – no lo tiene activado

Encuesta:

1. En términos generales, ¿cómo se siente con respecto al servicio que recibió hoy en el Centro de Servicios de Informática?
Marque 1 para satisfecho
Marque 2 para insatisfecho
Marque 3 no aplica
2. ¿El Incidente o Solicitud ha sido resuelto o completado de acuerdo con sus expectativas?
Marque 1 para satisfecho
Marque 2 para insatisfecho
Marque 3 no aplica
3. ¿El Analista que atendió su llamada, le brindó un servicio responsable, cortés y efectivo en un tiempo razonable?
Marque 1 para satisfecho
4. ¿El personal técnico que visitó su oficina, brindó un servicio responsable y efectivo dentro del tiempo esperado?
Marque 1 para satisfecho
Marque 2 para insatisfecho
Marque 3 no aplica

SERVICIOS DE MANEJO, MANTENIMIENTO Y ACTUALIZACIÓN DEL CONTACT CENTER

SUBASTA FORMAL 23-73F

Mensajes - La línea cuenta con mensaje de bienvenida, de espera y fuera de horas laborables.

Existen los siguientes estatus de agentes:

- a. Activo
- b. Almuerzo
- c. Break
- d. Offline
- e. Baño
- f. Tiempo Administrativo
- g. After call work: se maneja según la necesidad

II: Información General

El 100% de las llamadas son grabadas y se mantienen por espacio de 30 días y son almacenadas en el bucket AWS S3. El promedio de almacenamiento mensual es de cuatro mil doscientos cuarenta (4,240) gigas.

El promedio de llamadas de entrada mensuales es de veintinueve mil (29,000) minutos. El de llamadas de salida es de setecientos treinta y cinco (735) minutos.

Se tiene activada la funcionalidad de monitoreo y de la asistencia a los agentes (whisper).

Todos los grupos tienen configuradas colas y *quick connect*.

Actualmente no se ha activado la funcionalidad de *voice mail* en ninguno de los grupos.

Actualmente no se ha activado la funcionalidad de *Chats* en ninguno de los grupos. **Pero se visualiza activar en o antes de septiembre de 2023.**

Se tiene activado un DID para la utilización de mensajes (SMS) pero todavía no se ha utilizado,

Informes o Reportes: Todos los grupos hacen uso de los reportes que tienen los *software* herramienta y en algunos casos los han personalizado, de acuerdo con sus necesidades. Algunos de los reportes más utilizados son:

SERVICIOS DE MANEJO, MANTENIMIENTO Y ACTUALIZACIÓN DEL CONTACT CENTER

SUBASTA FORMAL 23-73F

Reportes Diarios, Semanales, y Mensuales de llamadas, de mensajes o correos electrónicos, entrantes y salientes.

Reportes Gráficos

Reporte de Agente

Reporte de Grupos

Reportes por temas que atienden

Reporte de *Tracking* de llamada de agentes.

El Poder Judicial provee las laptops, head sets y equipos telefónicos.

Todos los grupos han creado sus Paneles de Control (*Dashboards*) de acuerdo con sus necesidades.

III. Adiestramientos

La compañía a la cual se le adjudique el servicio será responsable de brindar cuatro (4) adiestramientos. Dos (2) para Supervisores y dos (2) para Agentes, con un máximo de seis (6) personas cada grupo. Los mismos pueden recibirse de manera virtual o presencial.

IV. Facturación

Las facturas serán mensuales, por el mes vencido. En ella deberán especificar en formato de tabla, el cargo mensual dividido en: cargos fijos mensuales y cargos variables mensuales.

Ejemplo:

Cargos fijos mensuales

Licencias de Supervisores

Licencias de Agentes

Mensajería SMS

Servicio Mensual

Cualquier otro cargo fijo

Cargos variables mensuales

Llamadas entrantes

Llamadas salientes

Almacenamiento

Mensajes (SMS) entrantes

Mensajes (SMS) salientes

Cualquier otro cargo

SERVICIOS DE MANEJO, MANTENIMIENTO Y ACTUALIZACIÓN DEL CONTACT CENTER

SUBASTA FORMAL 23-73F

V. Solicitudes Nuevas

1 - Actualmente tenemos la configuración para que los solicitantes puedan escoger si desea o no contestar una encuesta. Tenemos visibilidad a las encuestas y a los resultados. Necesitamos poder generar informes de acuerdo con la necesidad de cada grupo y de manera automática. Algo que actualmente tenemos que ir llamada por llamada para poder ver si contestaron o no la encuesta y en las que contestaron ver los resultados. Y con esa data crear un reporte manual.

2 - Se necesitan tres (3) licencias de Supervisor adicionales.

3 – Se necesitan cinco (5) licencias de Agentes adicionales.

VI. Costos

1 – Ver Anejo A.

2 - La compañía licitadora deberá incluir los costos, si alguno, asociados a solicitudes de cambios y/o configuraciones nuevas.

VII: Requisitos de los Licitadores

1. Las compañías licitadoras presentarán con su oferta una carta de los manufactureros certificando que la compañía es representante autorizado en ventas y servicio del servicio propuesto. **De cumplir con este requisito la propuesta no será considerada.**
2. Las compañías licitadoras presentarán con su oferta una lista con dos (2) referencias de compañías a las que brinden o hayan brindado el tipo de servicio que la Rama interesa contratar mediante esta subasta. En las referencias tienen que incluir el nombre de la compañía, persona contacto, número de teléfono y dirección de correo electrónico.
3. Las compañías licitadoras presentarán en su oferta la estructura jerárquica del Departamento de Servicio (*Escalation List*) y los procedimientos a seguir para reclamos en caso de problemas o situaciones a atender. El procedimiento incluirá los nombres e información de contacto de las personas a las cuáles se debe contactar para solicitar servicios regulares y servicios de emergencia (fuera de horas y días laborables) y cualquier información que facilite y agilice los procesos.

SERVICIOS DE MANEJO, MANTENIMIENTO Y ACTUALIZACIÓN DEL CONTACT CENTER

SUBASTA FORMAL 23-73F

4. Las compañías notificarán con varios días de anterioridad alguna interrupción de servicio programada. Suministrarán información de cómo notifican al cliente (mensaje de texto, correo electrónico, llamada, etc.) e incluir fecha, horario de la interrupción.
5. Si la compañía a la cual se le adjudique la buena pro, requiere subcontratar algún servicio, deberá solicitar la aprobación a la Oficina de Administración de los Tribunales por escrito. Incluir información de la compañía y nombres de los empleados. Sin embargo, será únicamente responsabilidad de la compañía, el cumplir con el servicio y las responsabilidades del contrato. También, será la única responsable de cualquier coordinación que sea requerida, tales como: averías, seguimientos, reportes y todo lo relacionado a las líneas contratadas. Además, cumplirá(n) con todos los requisitos establecidos por la OAT.

VIII. Acuerdos de Niveles de Servicios Requeridos

Regular – El horario regular de trabajo es **de 8:00 a.m. a 12:00m y de 1:00 p.m. a 5:00 p.m.** El tiempo de respuesta para asuntos técnicos no excederá de dos (2) horas, a partir de la apertura de la llamada de servicio al proveedor.

Servicio de Emergencia – Responderá y ofrecerá posible diagnóstico a la solicitud de emergencia en una hora (1) hora o antes, una vez haya recibido la llamada o notificación.

La Oficina de Telecomunicaciones entregará a la compañía que se le otorgue la buena pro una comunicación detallando las personas autorizadas de la OAT, a realizar llamadas de servicio, seguimientos, coordinaciones, etc. En dicho documento se incluirá la(s) persona(s) autorizada(s) a solicitar cambios y/o nuevas programaciones.

IX. Servicio para la Instalación y Configuración:

La compañía a la cual se le adjudique la buena pro, deberá asignar una persona quien será el contacto durante la transferencia de la cuenta y la implementación de los nuevos pedidos. La persona asignada trabajará en conjunto con la Oficina de Telecomunicaciones y los Administradores de los Contact Centers. Dentro de sus funciones estarán:

1. Reunirse con el personal del Poder Judicial para levantar los requerimientos.

SERVICIOS DE MANEJO, MANTENIMIENTO Y ACTUALIZACIÓN DEL CONTACT CENTER

SUBASTA FORMAL 23-73F

2. Reuniones semanales de progreso que incluya un informe de progreso.
3. Debe estar dispuesto a participar de reuniones periódicas con personal de la Oficina de Telecomunicaciones y los Administradores según la necesidad determinada por dicha Oficina. La frecuencia será definida una vez comience el proceso.
4. Se encargará de que la factura se prepare como solicitado.
5. Preparará la Aceptación del Proyecto.

X. CONTRATO

El contrato a otorgarse será redactado y aprobado por la Oficina de Asuntos Legales de la OAT, conforme a las disposiciones, términos y condiciones incluidas en esta Subasta y en el *Reglamento de Subastas Formales de la Rama Judicial*. Además, la OAT retendrá la facultad, conforme a sus necesidades operacionales, de poder eliminar o reducir servicios o partidas parcial o totalmente, para lo cual se proveerá un procedimiento de notificación y rastreo.

En el proceso de la subasta no se emitirá copia de contrato ni se aceptarán contratos proforma de las partes licitadoras.

La OAT no aceptará que se añadan cláusulas y/o responsabilidades contrarias a los mejores intereses del Poder Judicial y del erario público; contrarias a este pliego de especificaciones y de la oferta seleccionada; contrarias al contrato que redacte la Oficina de Asuntos Legales de la OAT, o que de alguna medida condicionen, modifiquen o alteren los servicios solicitados y la oferta adjudicada. Igualmente, no se aceptarán cláusulas o responsabilidades adicionales que riñan con las cláusulas aquí mencionadas

Sin perjuicio de lo anterior, el contrato resultante de la adjudicación de esta subasta permitirá a las partes suscribir enmiendas durante su vigencia para ampliar, modificar o reducir el servicio y la utilización (ej.: cantidad de usuarios(as), herramientas accesorias (*add-ons*) inherentes al servicio), según las necesidades y disponibilidad de fondos de la OAT. No obstante, dichas enmiendas, si alguna, deberán estar dentro del alcance de los servicios procurados en esta subasta y no podrán incluir servicios susceptibles de adquirirse por separado y sin dependencia del servicio base contratado. Por lo tanto, los costos de las ofertas deberán presentarse de forma mensual y las partidas del servicio base, así como servicios accesorios.

SERVICIOS DE MANEJO, MANTENIMIENTO Y ACTUALIZACIÓN DEL CONTACT CENTER

SUBASTA FORMAL 23-73F

XI. Presentación de Ofertas:

1. Las ofertas no deberán estar encuadernadas, grapadas, ni con espirales. Los documentos de las ofertas deben estar agrupados con un sujetador estilo *Clamp*.
2. Presentarán, una copia en papel adicional fiel y exacta a la oferta original, sin grapar, ni con espirales, **y otra copia digital fiel y exacta en formato pdf searchable.**

XII. CRITERIOS DE EVALUACIÓN

Los siguientes criterios serán considerados para adjudicar la presente subasta, aunque no necesariamente en el orden que aquí aparecen:

1. La exactitud con la cual el licitador o la licitadora ha cumplido con las especificaciones, los términos y las condiciones del pliego de subasta.
2. La calidad de los bienes y servicios ofrecidos y cómo éstos cumplen con las especificaciones y satisfacen las necesidades establecidas.
3. Si el precio es competitivo y comparable con el prevaleciente en el mercado.
4. La reconocida habilidad del licitador o de la licitadora para realizar trabajos de la naturaleza bajo consideración.

XIII. INCUMPLIMIENTO:

El Director Administrativo o la Directora Administrativa de los Tribunales, ante informalidades en el cumplimiento de contratos y/o orden de compra y determinación de falta de responsabilidad económica o de otra índole por parte del licitador o la licitadora a quien se adjudicó la subasta, impondrá aquellas penalidades o medidas que estime adecuadas a la protección del interés público, según se establece a continuación:

Retraso en los servicios a prestarse (Daños y Perjuicios):

La compañía a la cual se le adjudique la buena pro de la presente subasta pactará en suministrar los servicios de conformidad con los términos de entrega, especificaciones y demás condiciones que se han estipulado. En caso de incumplimiento del contrato y/o orden de compra; por retraso en los servicios a contratarse, ya sea por falta de empleados, pobre desempeño o por falta de camiones, la compañía contratada vendrá obligada a pagar al Estado \$500.00 por cada día laborable de retraso.

SERVICIOS DE MANEJO, MANTENIMIENTO Y ACTUALIZACIÓN DEL CONTACT CENTER

SUBASTA FORMAL 23-73F

La cantidad de dinero a pagar por retraso se hará en moneda de los Estados Unidos de América, cheque certificado o giro postal a favor del Secretario o la Secretaria de Hacienda de Puerto Rico. El Estado podrá deducir este importe de cualquier suma que adeude a la firma contratante.

La suma a pagar por retraso en los servicios, en ninguna forma representa una penalidad y sí daños y perjuicios convenidos entre ambas partes para compensar al Estado de gastos adicionales y otros contratiempos ocasionados. Además de las disposiciones anteriores, el Director o la Directora Administrativa de los Tribunales se reserva el derecho de:

- a. Confiscar la fianza o fianzas depositadas en garantía.
- b. Adquirir y contratar en mercado abierto los servicios objeto del incumplimiento de contrato y/o orden de compra. La diferencia del precio sobre el precio cotizado se cargará al suplidor que no cumplió su contrato o se le reclamará a su fiador.
- c. Cobrar de cualquier factura comprobante pendiente de pago en el Departamento de Hacienda o en otra forma, el monto de la diferencia que resulte de la adquisición y contratación de los servicios en mercado abierto, por concepto de incumplimiento de contrato y/o orden de compra.
- d. Eliminar del Registro de Suplidores, por el tiempo que estimase pertinente, el nombre de la compañía licitadora que no cumpliera el contrato y/o orden de compra, o que en otra forma incurriera en defecto.

XIV. Certificaciones y Otros Requisitos:

1. Los costos se mantendrán fijos durante la vigencia del contrato, por lo tanto, la Oficina de Administración de los Tribunales no aceptará alza en los costos bajo ninguna circunstancia.
2. Es requisito que todo licitador interesado en participar de esta subasta someta todas las certificaciones a incluirse como anejos con la oferta. Dichas certificaciones se especifican en las páginas siguientes. Las certificaciones estarán vigentes y en caso de deuda presentarán evidencia de pago y/o certificación de la agencia correspondiente que se encuentran en proceso de revisión. Certificaciones presentadas que hayan sido obtenidas a través de internet, tendrán el número de validación de la agencia correspondiente.
3. En el caso de que la compañía a quien se adjudique la buena pro, utilice subcontratistas, previa autorización de la OAT, para realizar los trabajos o cumplir las obligaciones contraídas en virtud del contrato que se otorgue, será responsabilidad del contratista requerir a éstos que provean las certificaciones que se especifican en las páginas siguientes. Será responsabilidad de la compañía contratada notificar a la OAT de esta subcontratación.
4. Toda persona natural o jurídica que desee participar de la adjudicación de una subasta con el Poder Judicial de Puerto Rico para la realización de servicios o

SERVICIOS DE MANEJO, MANTENIMIENTO Y ACTUALIZACIÓN DEL CONTACT CENTER

SUBASTA FORMAL 23-73F

la venta o entrega de bienes, someterá una declaración jurada ante notario público donde informará si la persona natural o jurídica, o cualquier presidente, vice-presidente, director, director ejecutivo o miembro de una Junta de Oficiales o Junta de Directores, o personas que desempeñen funciones equivalentes para la persona jurídica, ha sido convicta o se ha declarado culpable de cualquiera de los delitos enumerados en la Sección 6.8 de la Ley 8-2017, según enmendada, conocida como “Ley para la Administración y Transformación de los Recursos Humanos en el Gobierno de Puerto Rico” o por cualquiera de los delitos contenidos en el “Código Anticorrupción para el Nuevo Puerto Rico”.

Si la información fuere en la afirmativa, deberá especificar los delitos por los cuales fue hallado culpable o hizo la correspondiente alegación de culpabilidad.

Si dicha declaración fue entregada en la División de Compras como parte del Registro de Suplidores no tiene que presentar la declaración con la oferta, siempre y cuando no haya sido convicta con posterioridad a la fecha de su ingreso al Registro de Suplidores o de haber sometido la declaración jurada en la División de Compras.

Si su compañía está registrada pero aún no ha entregado la declaración jurada, o si no está registrada en nuestro Registro de Suplidores, tendrá que someterla con su oferta o de lo contrario ésta no será considerada al momento de adjudicar la presente subasta, conforme lo establece la Ley 2-2018.

Se aclara que la Ley 458-2000, según enmendada, fue derogada por la Ley 2-2018. Por lo tanto, las compañías licitadoras deberán presentar una declaración jurada que cumpla con las nuevas disposiciones de ley.

Cumplir con la obligación de someter la declaración jurada antes mencionada es un requisito indispensable para poder participar de cualquier subasta pública, según lo establece la legislación antes citada.

5. Suministrar cualquier tipo de información o documentación falsa o fraudulenta como parte de la oferta presentada para esta subasta, conllevará el rechazo de la oferta y la misma no será considerada por la Junta de Subastas. Además, la compañía licitadora que haya sometido tal información o documentación falsa o fraudulenta será referida a la Oficina de Asuntos Legales de la OAT y a las agencias gubernamentales pertinentes para las acciones administrativas y/o penales aplicables.

6. Ley de Preferencia:

La **preferencia** que otorga la Ley 14-2004, según enmendada conocida como **Ley para la Inversión en la Industria Puertorriqueña**, será aplicada únicamente a los licitadores que cumplan con todos y cada uno de los **requisitos** establecidos en el Artículo XIII, Inciso E del *Reglamento de Subastas Formales de la Rama Judicial*. Estos son:

SERVICIOS DE MANEJO, MANTENIMIENTO Y ACTUALIZACIÓN DEL CONTACT CENTER

SUBASTA FORMAL 23-73F

- a. El licitador o la licitadora establecerá la preferencia mediante la presentación de la Resolución de la Junta para la Inversión en la Industria Puertorriqueña, conjuntamente con su oferta.
- b. En la Resolución deberá **marcar el renglón o renglones** a los cuales se les ha concedido la preferencia que solicita.
- c. No se considerarán solicitudes de preferencia que no cumplan con los requisitos establecidos en los incisos (a) y (b) anteriores.
- d. No se considerarán solicitudes de preferencia con posterioridad a la fecha y hora establecida para la entrega de ofertas.

La Junta de Subastas no concederá preferencia a ninguna compañía licitadora que no marque el renglón o renglones para los cuales solicita la aplicación de dicha preferencia. Es indispensable cumplir con todos los requisitos antes mencionados según establece el Reglamento.

XV. Fianzas:

Se requieren las siguientes fianzas:

Fianza de licitación: **15%**

Fianza de ejecución: **25%**

No se aceptarán fianzas por cantidades menores a las requeridas o a nombre de otra entidad que no sea el Secretario o la Secretaria de Hacienda. El incumplimiento con este requisito conllevará el rechazo de la oferta o la cancelación de la adjudicación.

Las compañías licitadoras deberán presentar **dos copias fieles y exactas de la oferta original: una en formato impreso y otra en formato digital en (que incluya todos los documentos sometidos con la oferta).** El incumplimiento con este requisito podría conllevar el rechazo de la oferta presentada.

**TRIBUNAL GENERAL DE JUSTICIA
OFICINA DE ADMINISTRACIÓN DE LOS TRIBUNALES**

DOCUMENTOS ADICIONALES A SER INCLUIDOS COMO ANEJOS EN LAS OFERTAS

- A. Si para la fecha de entrega de los pliegos de esta subasta, no posee todos o algunos de los documentos que a continuación mencionamos tendrá que presentar evidencia escrita por la agencia pertinente, certificando que le solicitó los mismos.
 - B. Los documentos deberán ser de reciente emisión con no más de 30 días de anterioridad a la fecha de la apertura.
1. Certificado de Registro o Certificado de Autorización para hacer negocios en Puerto Rico emitido por el Departamento de Estado.
 2. Certificado de Buena Pro (**Good Standing**) que garantice que la corporación cumplió con enviar sus informes corporativos anuales al Departamento de Estado y está al día en sus asuntos con dicho Departamento.
 3. Certificación Negativa de Deuda con el Departamento del Trabajo y Recursos Humanos para los programas siguientes:
 - a. Seguro por Desempleo y Seguro por Incapacidad
 - b. Seguro Choferil.
 4. Certificación de Estado de Cumplimiento de ASUME corroborando que está cumpliendo con las órdenes de retención a sus empleados en relación a pensiones alimentarias como patrono.
 5. Certificación Negativa de Deuda con el Fondo del Seguro del Estado.
 6. Certificación de Radicación de Planillas de Contribuciones sobre la Propiedad Mueble con el Centro de Recaudaciones de Ingresos Municipales (CRIM) para los últimos 5 periodos contributivos a la fecha de la petición de la misma.
 7. Certificaciones Negativa de Deuda con el Centro de Recaudaciones de Ingresos Municipales (CRIM) por contribuciones sobre la propiedad mueble e inmueble o por todos los conceptos. De existir alguna deuda deberá presentar evidencia de que está acogido a un plan de pago y que está cumpliendo con los términos y condiciones del mismo.
 8. Certificación de Radicación de Planilla de Contribuciones sobre Ingresos, Modelo SC 6088 del Departamento de Hacienda, expedida por el Área de Rentas Internas del Departamento de Hacienda, en la cual se haga constar que la persona rindió planillas de contribución sobre ingresos para los cinco años previos al año en que se le vaya a formalizar el contrato (Forma 35-67) o

el Modelo SC 2888 Corrección Manual a la Certificación de Radicación de Planillas de Contribuciones sobre Ingresos si aplica. De no haber presentado planillas para alguno de los cinco años contributivos, deberá someter el modelo SC 2781 junto a las otras certificaciones.

9. Certificación de Deuda, Modelo SC 6096 del Departamento de Hacienda indicando que no tiene deudas. De existir alguna deuda deberá presentar evidencia de que está acogido a un plan de pago y que está cumpliendo con los términos y condiciones del mismo.
10. En el caso de que el licitador o la licitadora tenga deudas y esté acogido a un plan de pago, deberá así certificarlo e indicar que está cumpliendo con los términos y condiciones del mismo. Será indispensable que presente una certificación del Departamento de Hacienda, el CRIM, Departamento del Trabajo, etc., como evidencia del plan de pago y de que está al día.
11. En aquellos casos en que alguna de las certificaciones que someta el licitador o la licitadora refleje deudas, pero someta evidencia de que está en proceso de revisión por solicitud del licitador o la licitadora o que está en un proceso de ajuste, éste lo hará constar por escrito en el contrato u orden de compra, certificando que de no proceder la revisión o el ajuste se compromete a cancelar la deuda mediante retención en los pagos a que tenga derecho a recibir por el contrato u orden de compra. El licitador o la licitadora deberá acompañar una certificación del Departamento de Hacienda, a estos efectos, o de cualquier otro organismo que aplique, según el tipo de deuda (CRIM, Departamento de Trabajo, etc.).

En estos casos se debe especificar en el contrato o la orden de compra que el licitador o la licitadora tendrá la obligación de informar trimestralmente (marzo 31, junio 30, septiembre 30 y diciembre 31) sobre el progreso o denegación de la revisión o ajuste.

12. En los casos en que el licitador haya radicado las planillas de contribución sobre ingresos, pero adeude contribuciones, el organismo gubernamental establecerá una cláusula en el contrato u orden de compra en la que el licitador o la licitadora se compromete a cancelar dicha deuda mediante retención con cargo a los pagos que tienen derecho a recibir conforme al contrato u orden de compra.

Estado Libre Asociado de Puerto Rico
Tribunal General de Justicia
Oficina de Administración de los Tribunales
Oficina de la Secretaria de la Junta de Subastas

**INSTRUCCIONES ADICIONALES E INFORMACIÓN GENERAL PARA LAS SUBASTAS
FORMALES DEL PODER JUDICIAL**

NOTA: *La información contenida en este documento se incluye para complementar y/o aclarar las disposiciones del Reglamento de Subastas Formales de la Rama Judicial vigente. De ninguna manera sustituyen las normas allí contenidas, las cuales deberán ser observadas por los licitadores y las licitadoras en todas las etapas del proceso de subasta.*

I. DISPOSICIONES GENERALES

- A. REGLAMENTO:** Esta subasta se rige por el *Reglamento de Subastas Formales de la Rama Judicial* del 10 de marzo de 2017, según enmendado. El mismo está disponible en el portal de internet del Poder Judicial de Puerto Rico (www.poderjudicial.pr), en la División de Compras y en la Oficina de la Secretaria de la Junta de Subastas. Ambas oficinas están ubicadas en el Piso 14 de la Oficina de Administración de los Tribunales, Edificio World Plaza, 268 Ave. Muñoz Rivera, San Juan, Puerto Rico. El cuadro telefónico de la Oficina de Administración de los Tribunales es 787-641-6600.
- B. CLÁUSULA ANTI-DISCRIMEN:** El Poder Judicial de Puerto Rico no discrimina por razón de raza, color, género, origen o condición social, ideas políticas o religiosas, edad, nacionalidad, por ser víctima o ser percibida como víctima de violencia doméstica, agresión sexual o acecho, condición de veterano, identidad u orientación sexual, real o percibida, impedimento físico, mental o sensorial.
- C. DISPONIBILIDAD DE DOCUMENTOS:** Las invitaciones a subastas formales del Poder Judicial estarán disponibles para los licitadores y las licitadoras y cualquier persona interesada en la División de Compras, ubicada en el Piso 14 de la Oficina de Administración de los Tribunales, Edificio World Plaza, 268 Ave. Muñoz Rivera, San Juan, Puerto Rico. También estarán disponibles en el Portal de Internet del Poder Judicial (www.poderjudicial.pr) bajo el enlace de Subastas.

II. INVITACIÓN A SUBASTA

- A. PLIEGOS:** Es requisito que los pliegos que constituyen esta Invitación a Subasta sean entregados junto con su oferta y/o cualquier documentación o literatura adicional que el licitador acompañe. **No cumplir con este requisito constituirá el rechazo de la oferta.**
- 1. FIRMA:** Los pliegos de subasta serán firmados en tinta azul en el espacio correspondiente por un representante autorizado de la compañía licitadora

señalándose su relación oficial con ésta. No se aceptarán firmas impresas mecánicamente, con lápiz de mina o con sellos de goma. **No cumplir con este requisito constituirá el rechazo de la oferta.**

- 2. CERTIFICACIÓN:** El licitador o la licitadora acepta y entiende que al someter su oferta certifica que ningún empleado o funcionario del Poder Judicial tiene interés pecuniario en ésta. Certifica, además, que no hay ningún acuerdo de parte de su empresa con persona particular, sociedad, corporación o cualquier otra compañía o empresa para someter varias ofertas bajo nombres distintos.
- 3. DOCUMENTOS ADICIONALES:** Los licitadores o las licitadoras se obligan a presentar a la Oficina de Administración de los Tribunales las certificaciones, relevos y documentos que acrediten su situación contributiva o que acrediten que están en cumplimiento con todas las leyes, normas y reglamentos de las agencias federales y estatales aplicables. Ello según requerido en el Anejo a la Invitación a Subasta titulado “Documentos adicionales a ser incluidos como anejos en las ofertas”.

La Oficina de Administración de los Tribunales se reserva el derecho de solicitar dichos documentos antes de la adjudicación de la subasta, antes de la otorgación de cualquier orden de compra o contrato, o en cualquier momento que lo considere necesario. Igualmente se reserva el derecho de no tramitar ningún pago por bienes y servicios entregados hasta el recibo de los documentos solicitados. En estos casos, los documentos se someterán dentro del término requerido.

B. AVISOS DE ENMIENDA AL PLIEGO DE SUBASTA

Las enmiendas al pliego de subastas procederán cuando se efectúen antes del acto de apertura de la subasta.

La Secretaria o el Secretario de la Junta evaluará las posibles enmiendas y redactará el aviso de enmienda correspondiente.

El aviso de enmienda se le notificará a los suplidores y a las suplidoras a quienes se le haya enviado el pliego de subasta. Además, se publicará en el portal cibernético del Poder Judicial y por cualquier otro medio que se haya utilizado para la publicación de la subasta. El aviso de enmienda se notificará por correo electrónico o mediante entrega personal. En el caso de entrega personal, se notificará la disponibilidad de las copias del aviso de enmienda mediante teléfono o mensajería electrónica. Cada aviso de enmienda será notificado a los suplidores o a las suplidoras por el mismo medio.

El aviso de enmienda se notificará hasta dos (2) días laborables antes del acto de apertura cuando la enmienda implique cambios o solicitudes adicionales que se deben incluir en la oferta o licitación, o un (1) día laborable antes del acto de apertura cuando la enmienda no afecte la presentación de las ofertas.

Todas las enmiendas formarán parte del pliego de subasta y quienes interesen licitar tendrán que considerarlas al presentar sus ofertas.

- C. IMPUGNACIÓN AL PLIEGO DE SUBASTA:** Cualquier persona interesada en participar que no esté de acuerdo con el pliego de subasta tendrá derecho a impugnarlo dentro de los tres (3) días laborables siguientes al envío o notificación de disponibilidad a los suplidores y las suplidoras. El documento de impugnación del pliego de subastas se presentará por escrito ante el Secretario o la Secretaria de la Junta de Subastas, estableciendo en detalle lo objetado en el pliego y el fundamento para ello.

Será responsabilidad del licitador presentar una copia del escrito al Jefe o a la Jefa de Compras para que paralice el proceso de subasta.

De ser desestimada su solicitud de impugnación, el licitador tendrá un término de cinco (5) días laborables para presentar una reconsideración ante el Director Administrativo o la Directora Administrativa de los Tribunales, según establece el Artículo XVIII del *Reglamento de Subastas Formales de la Rama Judicial*.

- D. CANCELACIÓN DE SUBASTAS:** El Director Administrativo de los Tribunales se reserva el derecho de cancelar cualquier subasta emitida, independientemente de la etapa en que se encuentre, siempre que sea antes de formalizar el contrato o haber emitido una orden de compra.

III. FIANZAS

- A. FORMAS DE PRESTAR LA FIANZA:**

Todas las fianzas que sean requeridas deberán prestarse a favor del Secretario o Secretaria de Hacienda en una de las siguientes formas: (1) cheque certificado, (2) giros postales o bancarios o (3) fianza de seguro expedida por una compañía de seguros autorizada por el Comisionado o la Comisionada de Seguros de Puerto Rico.

No se aceptarán fianzas por cantidades menores a las requeridas o a nombre de otra entidad que no sea el Secretario o la Secretaria de Hacienda. **El incumplimiento con este requisito conllevará el rechazo de la oferta o la cancelación de la adjudicación.**

- B. TIPOS DE FIANZA:**

- 1. FIANZA DE LICITACIÓN:** La prestarán todos los licitadores o licitadoras que participen en la subasta para garantizar su oferta y **se prestará a favor del Secretario o la Secretaria de Hacienda**. El Secretario o la Secretaria de la Junta de Subastas devolverá la fianza a los licitadores no agraciados o licitadoras no agraciadas cuando transcurra el término reglamentario de cinco (5) días laborables concedido a éstos para la presentación de una reconsideración de la adjudicación de la subasta. En cuanto al licitador

agraciado o licitadora agraciada se le devolverá la misma cuando se suscriba el contrato con éste o se emita la orden de compra, según aplique.

Si se presenta una solicitud de reconsideración, se retendrán todas las fianzas de licitación hasta que se resuelva la misma. Una vez se le notifique al Secretario o a la Secretaria de la Junta de Subastas la determinación del Director Administrativo o de la Directora Administrativa, se procederá con la devolución de las fianzas de licitación de conformidad con lo dispuesto anteriormente.

2. **FIANZA DE EJECUCIÓN:** La prestará el licitador o licitadora al cual se le adjudique la subasta para garantizar la ejecución del contrato u orden de compra, según aplique. **La fianza se prestará a favor del Secretario o la Secretaria de Hacienda** y se presentará no más tarde de los diez (10) días laborables siguientes a la notificación de la adjudicación. El Jefe o la Jefa de la División de Compras devolverá esta fianza cuando expire el término del contrato o cuando se cumpla con la orden de compra correspondiente.

C. EJECUCIÓN DE FIANZAS POR INCUMPLIMIENTO:

1. **FIANZA DE LICITACIÓN:** Se podrá ejecutar si expirado el término de diez (10) días laborables a partir de la notificación de la adjudicación, el licitador agraciado o la licitadora agraciada no presenta la fianza de ejecución o si se niega a firmar el contrato dentro de los diez (10) días laborables siguientes de habersele citado para ello.
2. **FIANZA DE EJECUCIÓN:** Se podrá ejecutar si transcurrido el término dispuesto en el pliego de subasta el licitador agraciado o la licitadora agraciada no entrega los bienes o no cumple sus obligaciones según contratadas. Se ejecutará la fianza para que responda por la diferencia en precio que se adjudique en segunda instancia o del precio que se obtenga en mercado abierto. Si la fianza no cubre dicho exceso, se reclamará el balance al licitador concernido o licitadora concernida.

IV. OFERTAS

- A. **PRESENTACIÓN DE OFERTAS:** Los sobres conteniendo las ofertas se identificarán con el nombre de la persona natural o jurídica que presenta la oferta, el número de la subasta, la fecha y hora del acto de apertura. Estos se recibirán cerrados en la División de Correo y Archivo Activo de la Directoría de Administración de la OAT, que ubica en el *Ground* del Edificio World Plaza, 268 Ave. Muñoz Rivera, San Juan, Puerto Rico, donde se marcarán indicando la fecha y hora exacta en que se recibieron, lo cual constituirá la fecha oficial de entrega de la licitación. Las ofertas se podrán enviar por correo o entregar personalmente.

1. Cada licitador o licitadora tendrá derecho a presentar una sola oferta para cada bien o servicio personal especificado en cada subasta, a menos que se indique lo contrario en el pliego de subasta.

2. El Secretario o la Secretaria de la Junta aceptará los sobres sellados con las ofertas de los licitadores o las licitadoras hasta la fecha y hora establecida en el pliego de subasta.
3. De ocurrir algún evento natural o circunstancia especial que ocasione el cierre de operaciones de la OAT e impida el recibo de ofertas en la fecha límite dispuesta para ello en el pliego de subasta, las ofertas se entregarán en el día en que la OAT reanude funciones, a la hora dispuesta originalmente, o a cualquier otra que oportunamente se notifique.
4. Toda oferta presentada estará bajo la custodia del Secretario o de la Secretaria de la Junta y bajo ninguna circunstancia se abrirá hasta la fecha y hora fijada para el acto de apertura.
5. Toda oferta que se reciba después de la fecha y hora fijada en el pliego de subasta se devolverá al licitador o a la licitadora sin abrir.
6. Solamente se aceptarán las correcciones o modificaciones a las ofertas efectuadas antes de la fecha del acto de apertura y que cumplan con los incisos (E) y (G) del Artículo XII del *Reglamento de Subastas Formales de la Rama Judicial* vigente.
7. Si antes de la fecha del acto de apertura se recibiera una licitación con el sobre abierto, violentado, deteriorado o sin identificación, el Secretario o la Secretaria de la Junta se comunicará con el licitador o la licitadora para que éste o ésta verifique personalmente el sobre y los documentos que contiene y los vuelva a colocar en otro sobre sellado, debidamente identificado y entregue formalmente la licitación. La fecha de entrega será la fecha de recibo original.
8. Las ofertas que se reciban fuera de la fecha y hora fijada en el pliego de subasta y que no estén identificadas en el sobre, se abrirán y se devolverán al licitador o a la licitadora informándole su descalificación por incumplimiento con las condiciones de la subasta. Se retendrá el sobre original de la licitación y se hará formar parte del expediente de la subasta.
9. Las ofertas presentadas por los licitadores o las licitadoras serán parte del expediente de la subasta en la cual participen y pasarán a ser propiedad del Poder Judicial, independientemente de que se cancele o adjudique la subasta.
10. El licitador o la licitadora viene obligado a indicar la marca del producto que ofrece, así como incluir copia de especificaciones detalladas y literatura descriptiva del manufacturero.
11. En sus ofertas los licitadores o las licitadoras incluirán los precios justos por sus servicios y toda la información necesaria para que se puedan efectuar las adjudicaciones correctas e informadas.

B. CORRECCIONES DE OFERTAS: Las correcciones en los pliegos de oferta deberán estar refrendadas por el licitador o la licitadora con su firma o iniciales. De lo contrario, quedará invalidada la oferta para la partida o las partidas correspondientes.

- C. MUESTRAS:** En caso de que en la Invitación a Subasta se requieran muestras de los equipos y/o artículos cotizados, el licitador o la licitadora las entregará físicamente junto con su oferta. De ser requeridas en otro momento, deberán presentarse dentro del término dispuesto. Los licitadores o las licitadoras que no cumplan con dicho término serán descalificados.

Las muestras sometidas a evaluación serán representativas del producto que se ofrece y estarán identificadas por partida, tipo, estilo y tamaño. El Poder Judicial no se hace responsable de roturas o daños que le puedan ocurrir a las muestras suministradas mientras estén bajo evaluación o estudio.

- D. OFERTA DE REPRESENTANTE EXCLUSIVO:** Si el licitador o la licitadora que ofrece una marca específica es el representante exclusivo o la representante exclusiva de dicha marca, **tendrá la obligación de indicarlo en la oferta y acompañar la certificación del manufacturero o de la manufacturera.**

- E. VARIAS OFERTAS POR UN MISMO LICITADOR O UNA MISMA LICITADORA:** Una empresa comercial no podrá someter varias ofertas para una subasta, ya sea a nombre propio, de alguna de sus subsidiarias o sucursales, de algunos o varios de sus socios, agentes, oficiales y entidades a que éstos pertenezcan porque se declararán nulas todas las ofertas.

- F. OFERTAS QUE NO CUMPLAN CON LAS ESPECIFICACIONES:** La Junta de Subastas **no considerará las ofertas que añadan o eliminen especificaciones o condiciones requeridas en el pliego de subasta, o que las alteren, modifiquen o varíen.** Tampoco se considerarán las ofertas que contengan frases, párrafos o comentarios ambiguos, incompletos, indefinidos o que resten certeza a la cotización. Como excepción, se aceptarán aquellas desviaciones mínimas que no alteren el concepto básico de la especificación, la condición o el término del pliego de subasta, únicamente si ningún licitador o licitadora ha ofrecido un bien o servicio personal que cumpla con las especificaciones y los términos requeridos.

- G. RETIRO DE LA OFERTA:** El retiro de una oferta podrá efectuarse mediante una solicitud escrita al Secretario o a la Secretaria de la Junta de Subastas, presentada hasta veinticuatro (24) horas antes del acto de apertura de la subasta. Una vez retirada la oferta para determinada subasta el licitador o la licitadora no podrá presentar una oferta sustituta. Cuando un licitador o una licitadora insista en el retiro de su oferta con posterioridad al acto de apertura de una subasta, se considerará como incumplimiento de sus responsabilidades y el Director Administrativo o la Directora Administrativa podrá aplicar las sanciones que estime pertinentes, conforme con las disposiciones del *Reglamento de Compras de Bienes y Servicios Personales de la Rama Judicial*.

- H. MODIFICACIONES A OFERTAS:** Las modificaciones a ofertas se aceptarán hasta veinticuatro (24) horas antes de la hora fijada en el pliego de la subasta para la entrega de ofertas. Toda modificación de oferta será abierta en la fecha y hora señalada para el acto de apertura de la subasta conjuntamente con la licitación original.

La modificación se hará mediante comunicación escrita, presentada ante el Secretario o la Secretaria de la Junta de Subastas y deberá enviarse en sobre cerrado, debidamente identificado con la información siguiente:

1. Número de la subasta
 2. Fecha y hora señaladas para la entrega de ofertas
 3. Nombre y dirección del licitador o de la licitadora
 4. Información que indique las razones para la modificación de la oferta
- I. **REFERENCIA O MARCAS ESPECÍFICAS:** Cualquier nombre de manufacturero, marca de fábrica, marca de producto y número de catálogo que se use en las especificaciones de esta subasta es con el propósito de servir de guía o índice para ayudar al licitador o la licitadora a determinar la clase y tipo de artículos que se interesa obtener. En estos casos, los licitadores o las licitadoras podrán ofertar sus precios para otras marcas que cubran las especificaciones indicadas en la invitación a subasta. **Cuando se requiera una marca específica, y así se incluya expresamente en la invitación a la subasta, el licitador o la licitadora ofertará dicha marca como parte de su oferta.** Podrá invitarse a subasta para la adquisición de una marca específica por la experiencia obtenida, para mantener la compatibilidad o uniformidad, y cualquier otra circunstancia que requiera dichas marcas específicas por ser éstas las que mejor satisfacen las necesidades del Poder Judicial.
- J. **FECHA DE ENTREGA:** En aquellos casos en que no se requiera en la invitación a subasta una fecha de entrega específica, los licitadores o las licitadoras deberán indicar en su oferta el término o fecha en la cual entregarán los artículos o rendirán el servicio personal requerido.
- K. **PRECIOS COTIZADOS:** Los precios ofrecidos por el licitador o la licitadora se mantendrán firmes durante la vigencia de la orden de compra o contrato que emita la Oficina de Administración de los Tribunales y no estarán sujetos a cambio por aumento en el mercado o de cualquier índole.
- L. **CUMPLIMIENTO:** El licitador agraciado o licitadora agraciada se compromete a entregar los equipos o materiales o a proveer los servicios que le fueron adjudicados en la subasta bajo las condiciones y términos a las cuales se obligó cuando presentó su oferta. Esto incluye el que los equipos y materiales sean de la calidad requerida y cumplan con las especificaciones que se solicitaron en la Invitación a Subasta y que cotizó el licitador o la licitadora con su oferta. No cumplir con esto una vez emitida la orden de compra o firmado el contrato correspondiente podrá resultar en la imposición de sanciones a los licitadores conforme se dispone en el *Reglamento de Compras de Bienes y Servicios Personales de la Rama Judicial*.

V. ADJUDICACIÓN

- A. **EVALUACIÓN DE OFERTAS:** La Junta de Subastas examinará y evaluará todas las ofertas antes de adjudicar la subasta. Se otorgará la buena pro al postor que mejor cumpla con los criterios de las especificaciones, las condiciones y los términos y cuyo precio se considere más bajo.

- B. NOTIFICACIÓN:** Una vez la Junta tome la decisión final, el Secretario o la Secretaria notificará por escrito a cada licitador o licitadora que concurrió a la subasta.

La notificación de la adjudicación de la presente subasta no constituirá el acuerdo formal entre las partes. Será necesario que se suscriba el contrato correspondiente o se emita una orden de compra.

- C. DESCUENTOS POR PAGO RÁPIDO:** Para fines de adjudicación de la subasta, no se considerarán los descuentos por pago rápido, a menos que este criterio se haya establecido en el pliego de subasta.

- D. PREFERENCIA:** La preferencia se establecerá de acuerdo con la *Ley 14-2004*, según enmendada, conocida como la *Ley para la Inversión en la Industria Puertorriqueña*, o cualquier Ley posterior que la sustituya. Se concederá la preferencia de cumplirse con las siguientes condiciones:

1. El licitador o la licitadora establecerá preferencia mediante la presentación de la Resolución de la Junta para la Inversión en la Industria Puertorriqueña, conjuntamente con su oferta.
2. **En la Resolución deberá marcar el renglón o renglones a los cuales se les ha concedido la preferencia que solicita.**
3. No se considerarán solicitudes de preferencia que no cumplan con los requisitos establecidos en los incisos (a) y (b) anteriores.
4. No se considerarán solicitudes de preferencia con posterioridad a la fecha y hora establecida en el pliego de subasta para la entrega de ofertas.

VI. RECONSIDERACIÓN Y REVISIÓN JUDICIAL

- A. PROCEDIMIENTO DE RECONSIDERACIÓN:** Toda parte adversamente afectada por la adjudicación de una subasta, la determinación de la Junta de Subastas sobre la impugnación del pliego de subasta, el rechazo global de su oferta y la determinación sobre la aplicación del por ciento de preferencia podrá solicitar una reconsideración ante el Director Administrativo o la Directora Administrativa de los Tribunales dentro del término de cinco (5) días laborables a partir del archivo en autos de copia de la notificación de la determinación que se impugna. Si la fecha de archivo en autos de copia de la notificación es distinta a la fecha del depósito en el correo de dicha notificación, el término se calculará a partir de la fecha del depósito en el correo. De ser distinta, la parte peticionaria deberá acreditar la fecha en que se efectuó la notificación.

La solicitud de reconsideración se someterá por escrito y deberá contener fundamentos claros, razonables y específicos y estar acompañada de la prueba documental que sustente las alegaciones, en caso de que aplique. En la solicitud deberá especificarse el número de la subasta y deberá certificarse que se ha entregado copia de la reconsideración a cada una de las partes notificadas de la determinación final, al Jefe o a la Jefa de Compras y a la Junta, cuanto esta última intervenga. **Se rechazará de plano cualquier solicitud de reconsideración que no cumpla con los requisitos establecidos en este inciso.**

La presentación de la solicitud de reconsideración paralizará los procedimientos de compra de la subasta particular en lo que respecta a las partidas o renglones especificados en la solicitud de reconsideración.

- B. REVISIÓN JUDICIAL:** Toda parte adversamente afectada por la determinación del Director Administrativo o de la Directora Administrativa podrá presentar un recurso de revisión ante el Tribunal de Apelaciones en un término de diez (10) días a partir de la fecha de archivo en autos de la notificación de la determinación final del Director Administrativo o de la Directora Administrativa. Si la fecha de archivo en autos de la notificación es distinta a la fecha del depósito en el correo de dicha notificación, el término se calculará a partir de la fecha del depósito en el correo. De ser distinta la fecha, la parte peticionaria deberá acreditar la fecha en que se efectuó la notificación.

Deberá notificar tal acción al Director Administrativo o a la Directora Administrativa y a todas las partes con interés.

La presentación de un recurso de revisión judicial ante el Tribunal de Apelaciones no tendrá el efecto de paralizar la adjudicación de la subasta. No obstante, deberá evaluarse, como medida cautelar, la posposición de la autorización de un contrato o de la emisión de una orden de compra cuando así convenga a los mejores intereses del Poder Judicial.