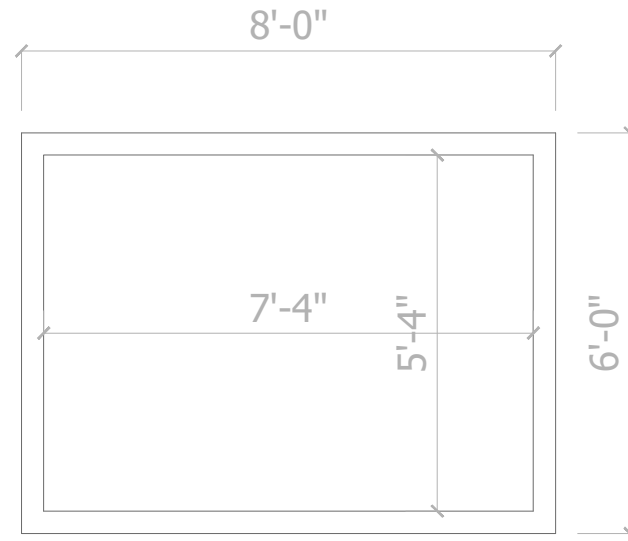


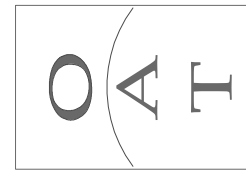
# ELEVACION

ESCALA: 3/4"=1'-0"



# ELEVACION DE VITRINAS

ESCALA: 3/4"=1'-0"



REVISIONS		
NO.	DESCRIPTION	DATE

**TRIBUNAL GENERAL DE JUSTICIA**  
**OFICINA DE ADMINISTRACION DE LOS TRIBUNALES**  
**DIRECTORIA DE ADMINISTRACION**  
**DIVISION DE LOCALES Y SERVICIOS ESPECIALES**

APPROVED BY: \_\_\_\_\_  
 APPROVED DATE: \_\_\_\_\_

PROJECT NAME: AREA PARA PUBLICO DE SALUD MENTAL – SALA 506  
 PROJECT LOCATION: CENTRO JUDICIAL DE BAYAMON, BAYAMON  
 DRAWING DESCRIPTIONS: ELEVACIONES

ESPEC: EN ADMINISTRACION	PROJECT DATE: SEPTIEMBRE 2023
CHECKED BY: ING DANIEL PADILLA	DRAWING DATE:
DRAWING BY: PETER RUBI	PRINTING DATE:
FILE NAME:	DRAWING SCALE: 3/32"=1'-0"

SHEET NO. **A-2**  
 OF: