

REVISIONS	
NO.	DESCRIPTION

TRIBUNAL GENERAL DE JUSTICIA
 OFICINA DE ADMINISTRACION DE LOS TRIBUNALES
 DIRECTORIA DE ADMINISTRACION
 DIVISION DE LOCALES Y SERVICIOS ESPECIALES

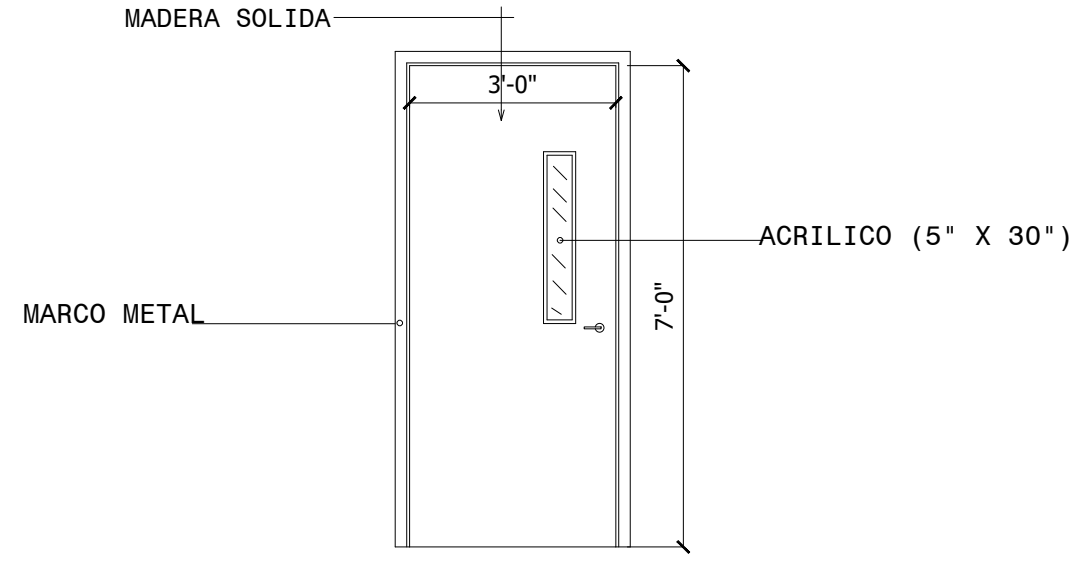
APPROVED BY:
 APPROVED DATE:

PROJECT NAME:
 NUEVAS OFICINAS DE SERVICIOS DE SALUD MENTAL
 PROJECT LOCATION:
 CJ BAYAMON - PISO 5 - OFICINA ENLACE
 DRAWING DESCRIPTIONS:
 DETALLES

ESPEC. EN ADMINIST.	JOEL CARRION	PROJECT DATE:	SEPTIEMBRE 2023
CHECKED BY:	ING DANIEL PADILLA	DRAWING DATE:	SEPTIEMBRE 2023
DRAWING BY:	PETER RUBI	PRINTING DATE:	
FILE NAME:		DRAWING SCALE:	1/2"=1'-0"



DETALLE DE PARED DE GYPSUM BOARD
 NO A ESCALA



DETALLE DE PUERTA TIPICA

ESCALA: 3/4" = 1'-0"

CANTIDAD: 4