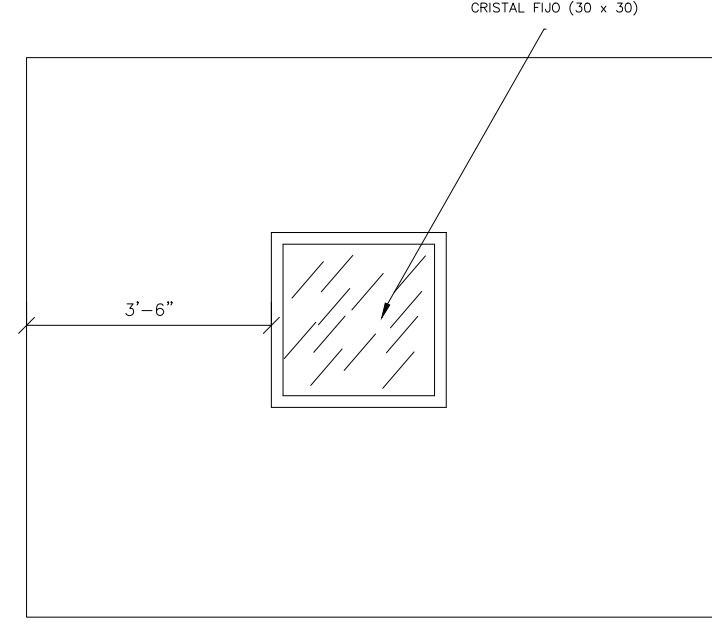
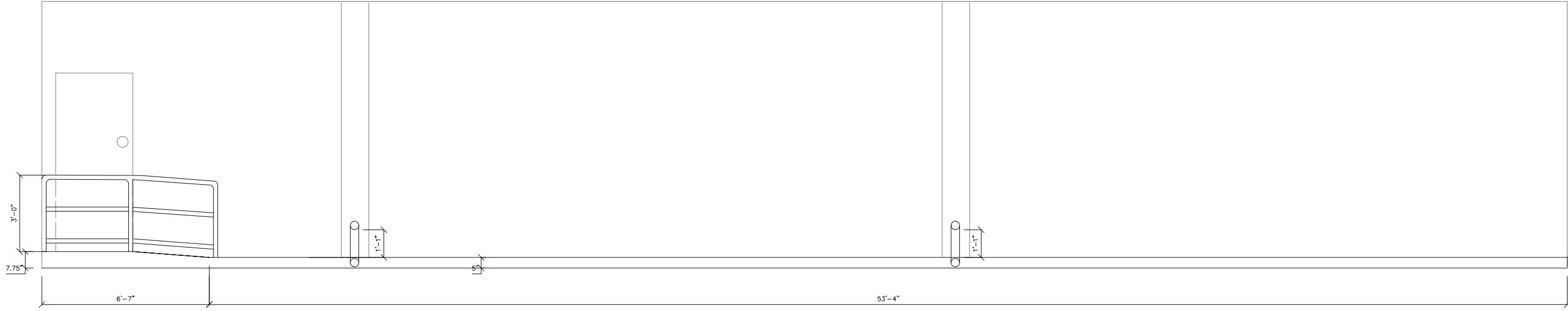


ELEVACION #1  
 ESCALA: 3/4" = 1'-0"



ELEVACION #3  
 ESCALA: 1/2" = 1'-0"



ELEVACION #2  
 ESCALA: 1/2" = 1'-0"

TRIBUNAL GENERAL DE JUSTICIA  
 OFICINA DE ADMINISTRACION DE LOS TRIBUNALES  
 DIRECTORIA DE ADMINISTRACION  
 OFICINA DE ADMINISTRACION Y CONSERVACION DE LOCALES

NO.	REVISIONS DESCRIPTION	DATE	BY

PROJECT NAME: PLANOS PARA MEJORAS FISICAS	GERENTE DE PROYECTO: OSCAR HERNANDEZ
PROJECT LOCATION: TPI SABANA GRANDE	CHECKED BY: ING. DANIEL PADILLA
DRAWING DESCRIPTIONS: ELEVACIONES	DRAWING DATE: SEPTIEMBRE 2023
SHEET NO. 08	DRAWING SCALE: VARIOS
APPROVED BY: 	APPROVED SIGN: 
APPROVED DATE: 	