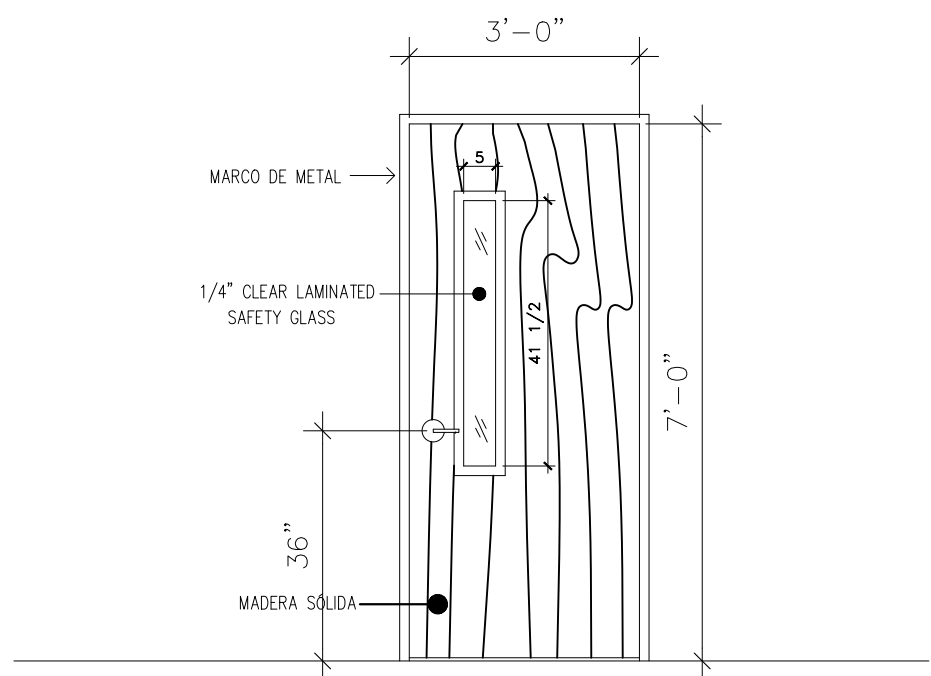
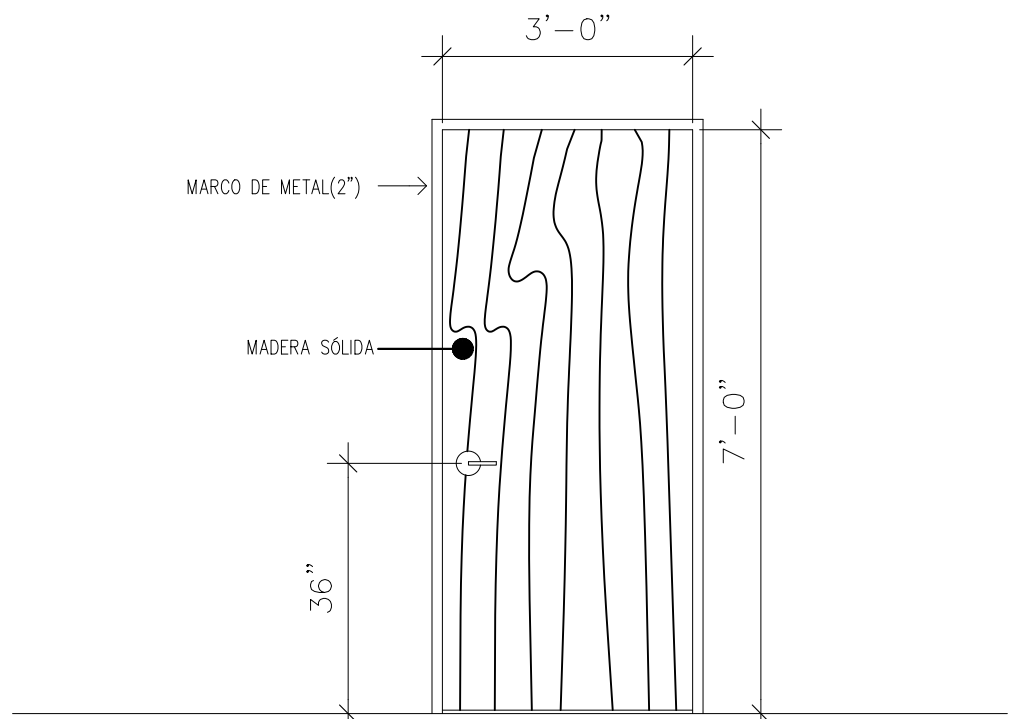


**PLANO DE PUERTAS  
PROPIEDAD - PISO GROUND  
ESCALA: 3/16"=1'-0"**



**PUERTA A (2)  
NO A ESCALA**



**PUERTA B (4)  
NO A ESCALA**

DOOR SCHEDULE						
MKD	TYPE	DOOR OPENING		DESCRIPCIÓN	"SWING" DE LA PUERTA	CANTIDAD
		WIDTH	HEIGHT			
(A)	1	3'-0"	7'-0"	1-3/4" SOLID CORE OAK WOOD WITH VISION PANEL 2" MARCO DE METAL	DE IZQUIERDA @ DERECHA	2
(B)	11	3'-0"	7'-0"	1-3/4" SOLID CORE OAK WOOD WITHOUT VISION PANEL 2" MARCO DE METAL	DE DERECHA @ IZQUIERDA	4

REVISIONS	
NO.	DESCRIPTION

**TRIBUNAL GENERAL DE JUSTICIA  
OFICINA DE ADMINISTRACION DE LOS TRIBUNALES  
DIRECTORIA DE ADMINISTRACION  
OFICINA DE ADMINISTRACION Y CONSERVACION DE LOCALES**

APPROVED BY: \_\_\_\_\_ APPROVED DATE: \_\_\_\_\_

**OAT - PISO GROUND - PROPIEDAD**

**OFICINA DE ADMINISTRACIÓN DE TRIBUNALES**

**DETALLES DE PUERTAS**

GERENTE DE PROYECTO: \_\_\_\_\_  
 ESPEC. DE PUERTAS: \_\_\_\_\_  
 CHECKED BY: INC. DANIEL PAULLA  
 DRAWING BY: PETER RUBI  
 FILE NAME: \_\_\_\_\_

PROJECT DATE: SEPT 2024  
 PRINTING DATE: SEPT 2024  
 DRAWING SCALE: 3/8"=1'-0"

12  
 OF: 12