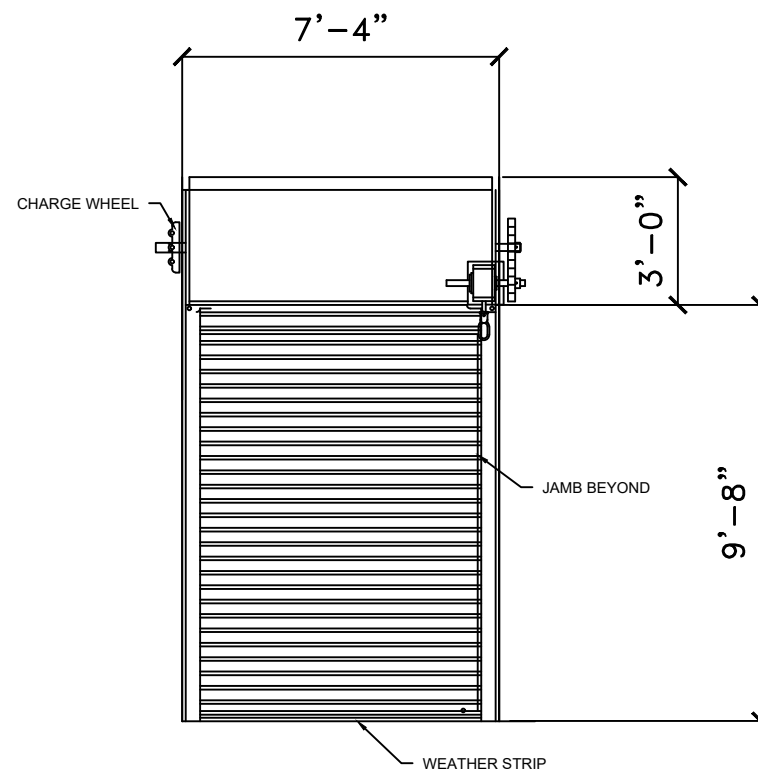
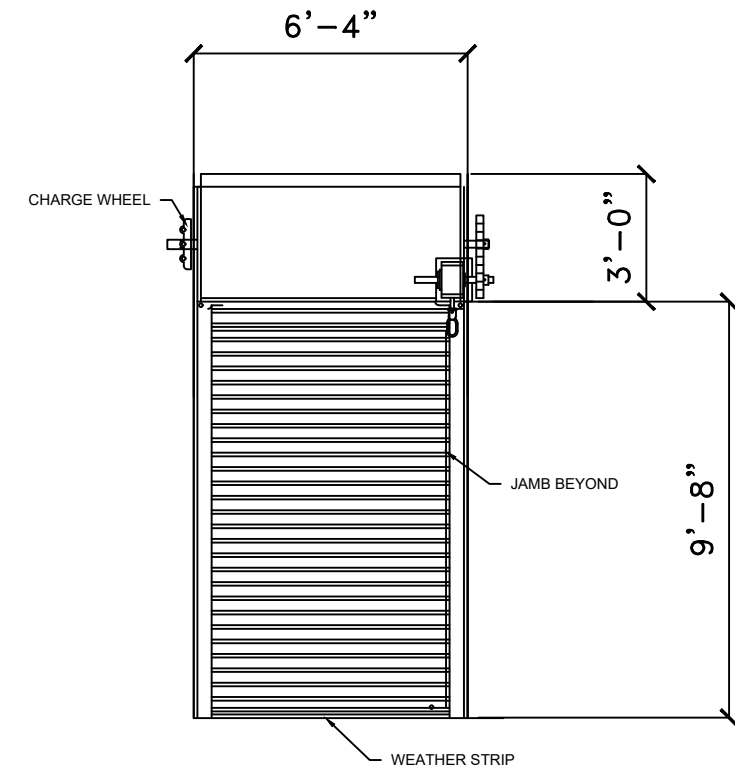


ROLLING DOOR "A" (1)



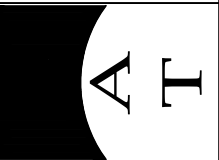
ROLLING DOOR "B" (3)



ROLLING DOOR "C" (1)

CJSJ - SOTANO - AREA DE SALA DE INVESTIGACIONES ELEVACION DE ROLLING DOOR PROPUESTO

ESCALA: 1/2" = 1'-0"



R E V I S I O N S	
NO.	DATE

TRIBUNAL GENERAL DE JUSTICIA
OFICINA DE ADMINISTRACION DE LOS TRIBUNALES
DIRECTORIA DE ADMINISTRACION
DIVISION DE LOCALES Y SERVICIOS ESPECIALES

APPROVED BY: _____
APPROVED DATE: _____

PROJECT NAME: PUERTAS DE ROLLING DOORS	PROJECT DATE: DEC 2023
PROJECT LOCATION: CENTRO JUDICIAL DE SAN JUAN, SAN JUAN	DRAWING DATE:
DRAWING DESCRIPTIONS: ROLLING DOORS PROPUESTO- AREA DE MENORES	PRINTING DATE:
CHECKED BY: ING. DANIEL PADILLA	DRAWING SCALE: 1/2"=1'-0"
DRAWING BY: PETER RIBI	FILE NAME:
SHEET NO: A-9	