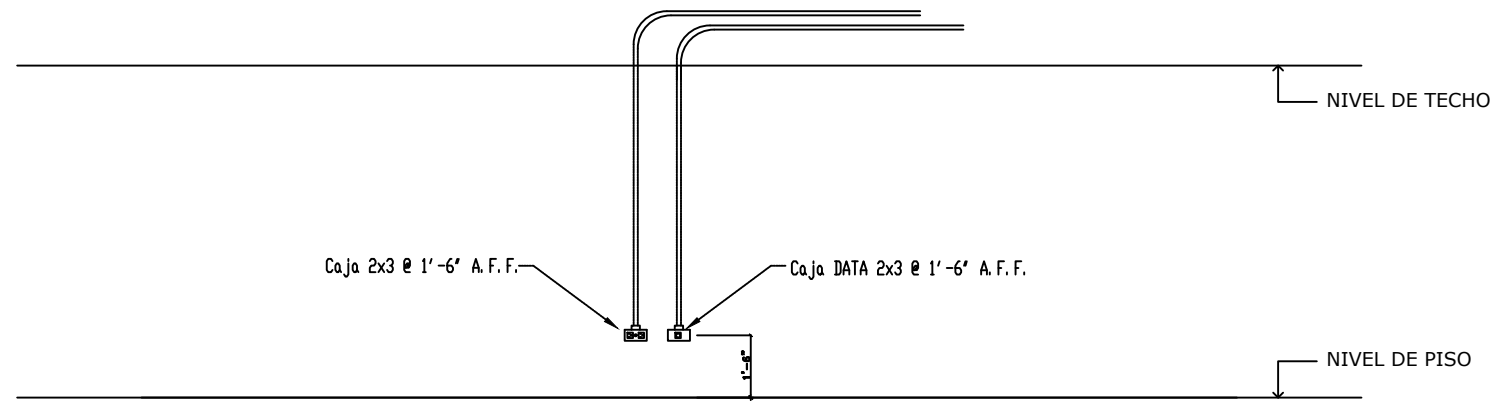


GABINETE DE COCINA NUEVA – ELEVACIÓN ELÉCTRICO
 ESCALA: 3/4" = 1'-0"



Elevación de receptáculo y data
 NO A ESCALA

R E V I S I O N S	
NO.	DESCRIPTION

TRIBUNAL GENERAL DE JUSTICIA
 OFICINA DE ADMINISTRACION DE LOS TRIBUNALES
 DIRECTORIA DE ADMINISTRACION
 DIVISION DE LOCALES Y SERVICIOS ESPECIALES

APPROVED BY: _____ APPROVED DATE: _____

PROJECT NAME: OAT – MEZZANINE – HOUSING	PROJECT DATE: 12 ENERO 2026
PROJECT LOCATION: HATO REY, PUERTO RICO	DRAWING DATE:
DRAWING DESCRIPTION: DETALLES ELÉCTRICOS	PRINTING DATE:
BY: OSCAR HERNANDEZ	DRAWING SCALE: VARIOS
CHECKED BY: PABLO	
DRAWING BY: PETER RUBI	
FILE NAME: 	

E-2
 OF 6/6