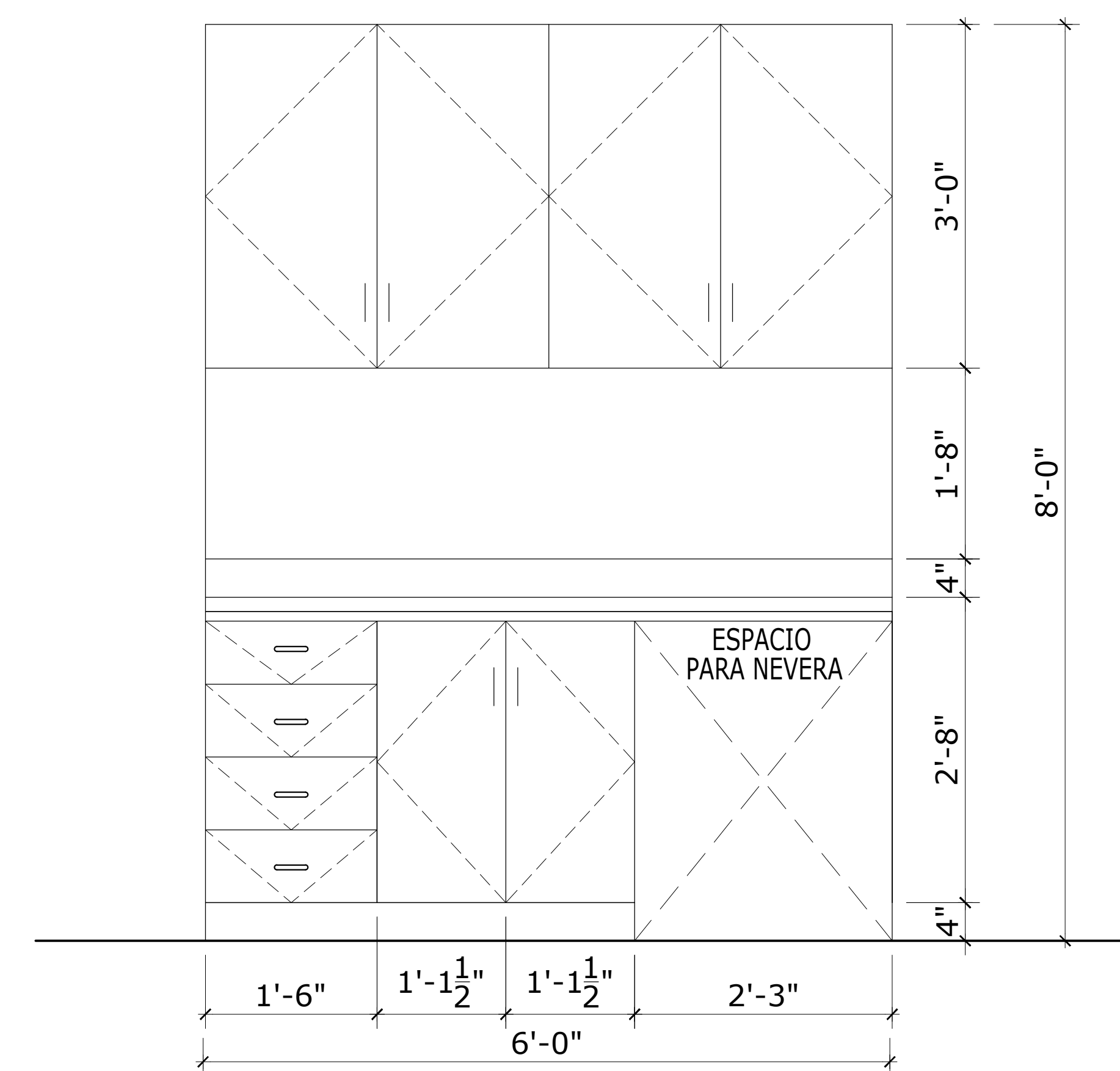
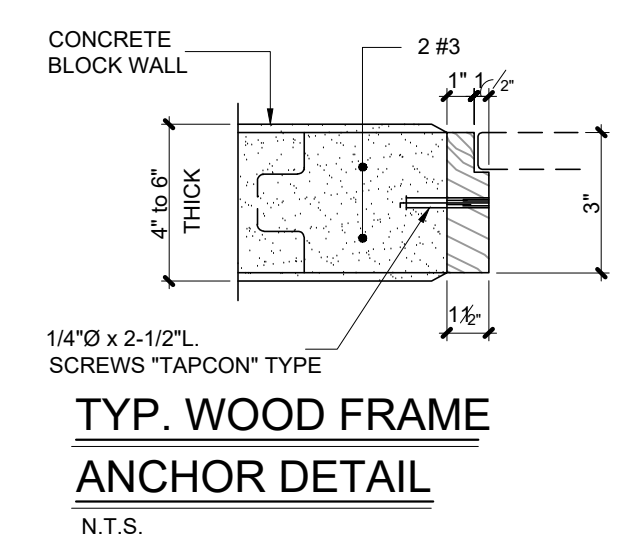
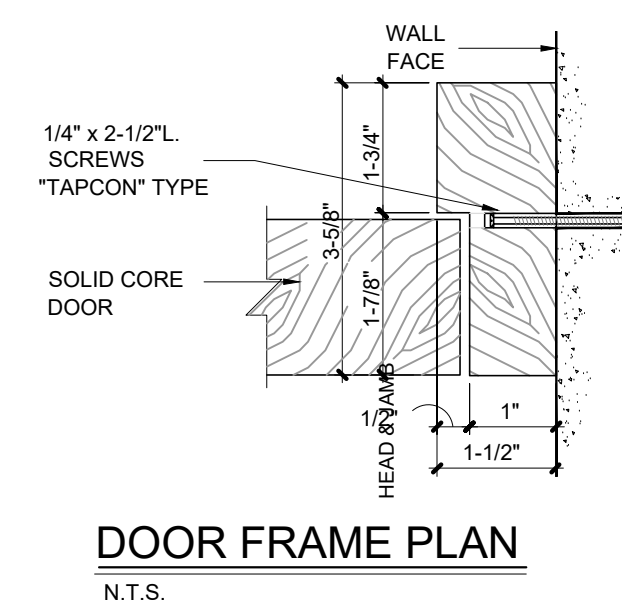
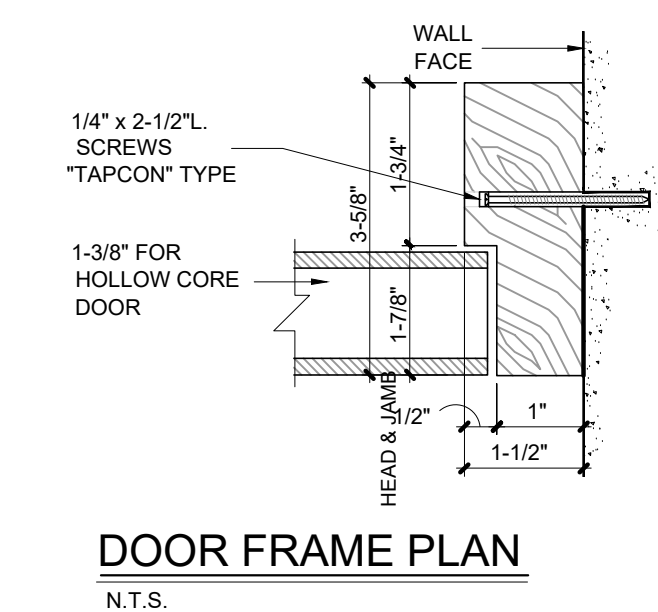


RELACIÓN DE PUERTAS										
MKD	ABERTURA		TAMAÑO DE PUERTA		MATERIAL		TIPO	CANTIDAD	OBSEVACIONES	
	ANCHO	ALTURA	ANCHO	ALTURA	ESPESOR	MARCO				PANEL
①	3'-4"	8'-0"	3'-0"	7'-0"	1-3/4"	MADERA	MADERA	I	2	
②	3'-4"	8'-0"	3'-0"	7'-0"	1-3/4"	MADERA	MADERA	II	1	1/4" CLEAR LAMINATED SAFETY GLASS
③	5'-0"	8'-0"	(2 HOJAS) 2'-6"	8'-0"	1-3/4"	MADERA	GLASS	III	1	FULL GLASS
④	3'-0"	7'-0"	3'-0"	7'-0"	1-3/8"	MADERA	MADERA	IV	5	
⑤	2'-8"	7'-0"	2'-8"	7'-0"	1-3/8"	MADERA	MADERA	V	1	



REVISIONS		
NO.	DESCRIPTION	DATE

TRIBUNAL GENERAL DE JUSTICIA
 OFICINA DE ADMINISTRACION DE LOS TRIBUNALES
 DIRECTORIA DE ADMINISTRACION Y CONSERVACION DE LOCALES

APPROVED BY: _____ APPROVED DATE: _____
 APPROVED SIGN: _____

PROJECT NAME: NUEVA OFINA
 PROJECT LOCATION: TRIBUNAL SUPREMO
 DRAWINGS DESCRIPTION: HOJA DE PUERTA DETALLES TÍPICOS
 CHECKED BY: DANIEL PADILLA
 DRAWING BY: P. MORALES
 PROJECT DATE: FEBRERO-2026
 PRINTING DATE: _____
 DRAWING SCALE: 1/4"=1'-0"

SHEET NO. A-07
 OF 08