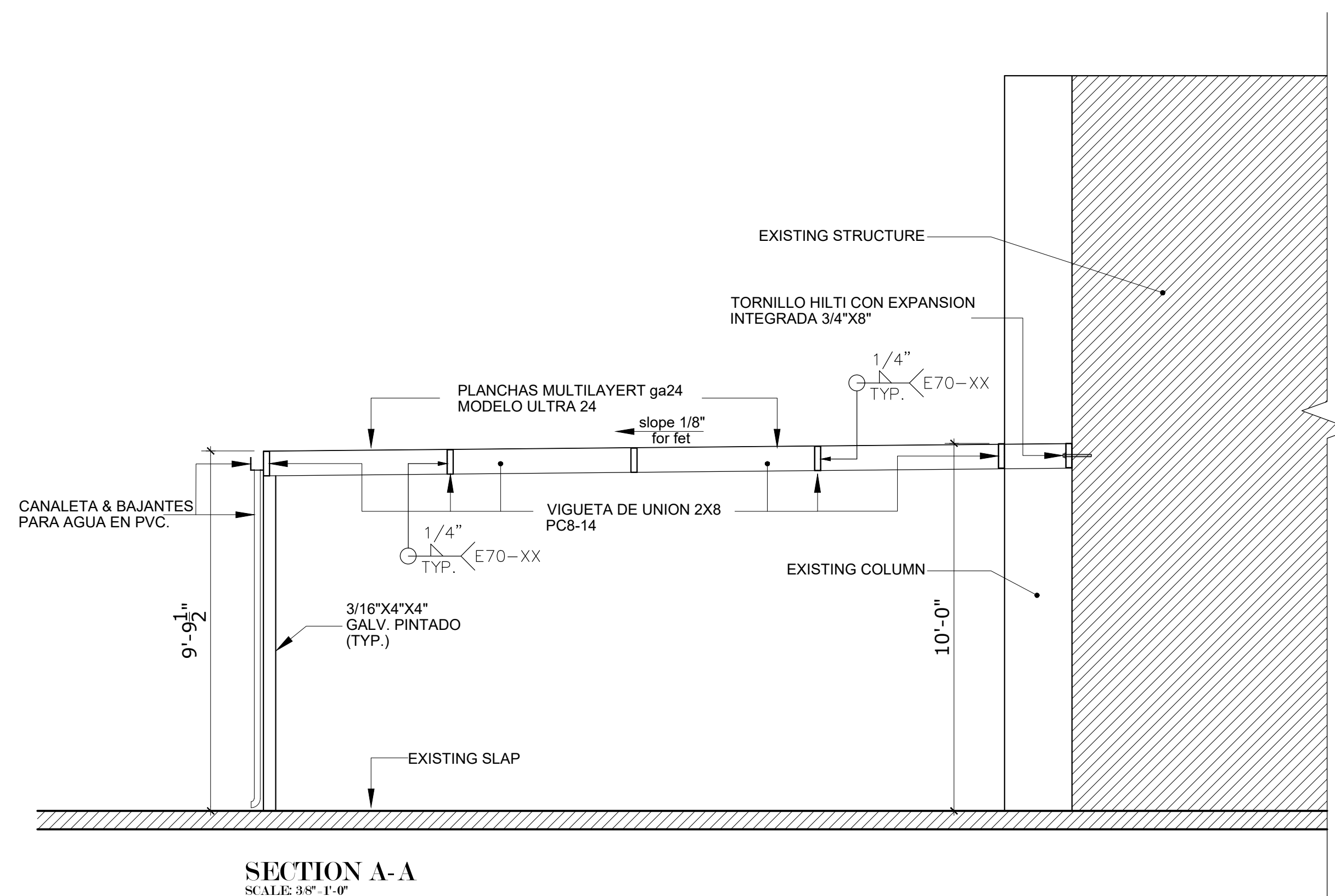
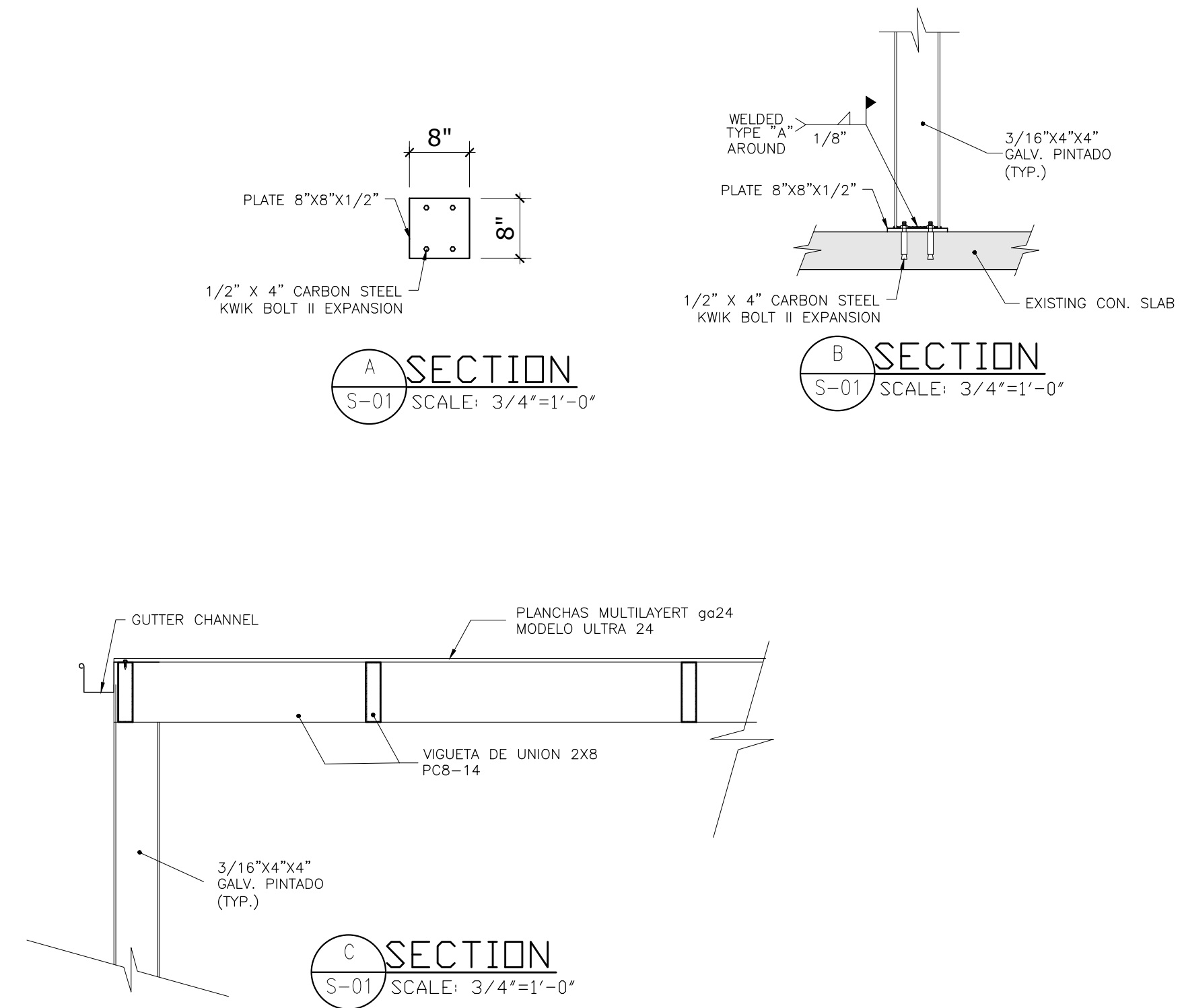


EXISTING FIRST FLOOR LEVEL  
SCALE: 3/8"=1'-0"



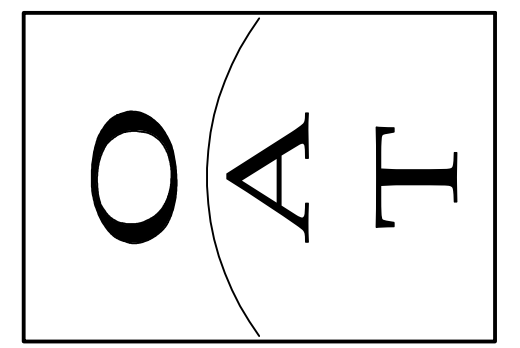
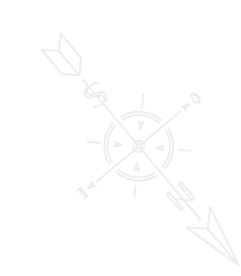
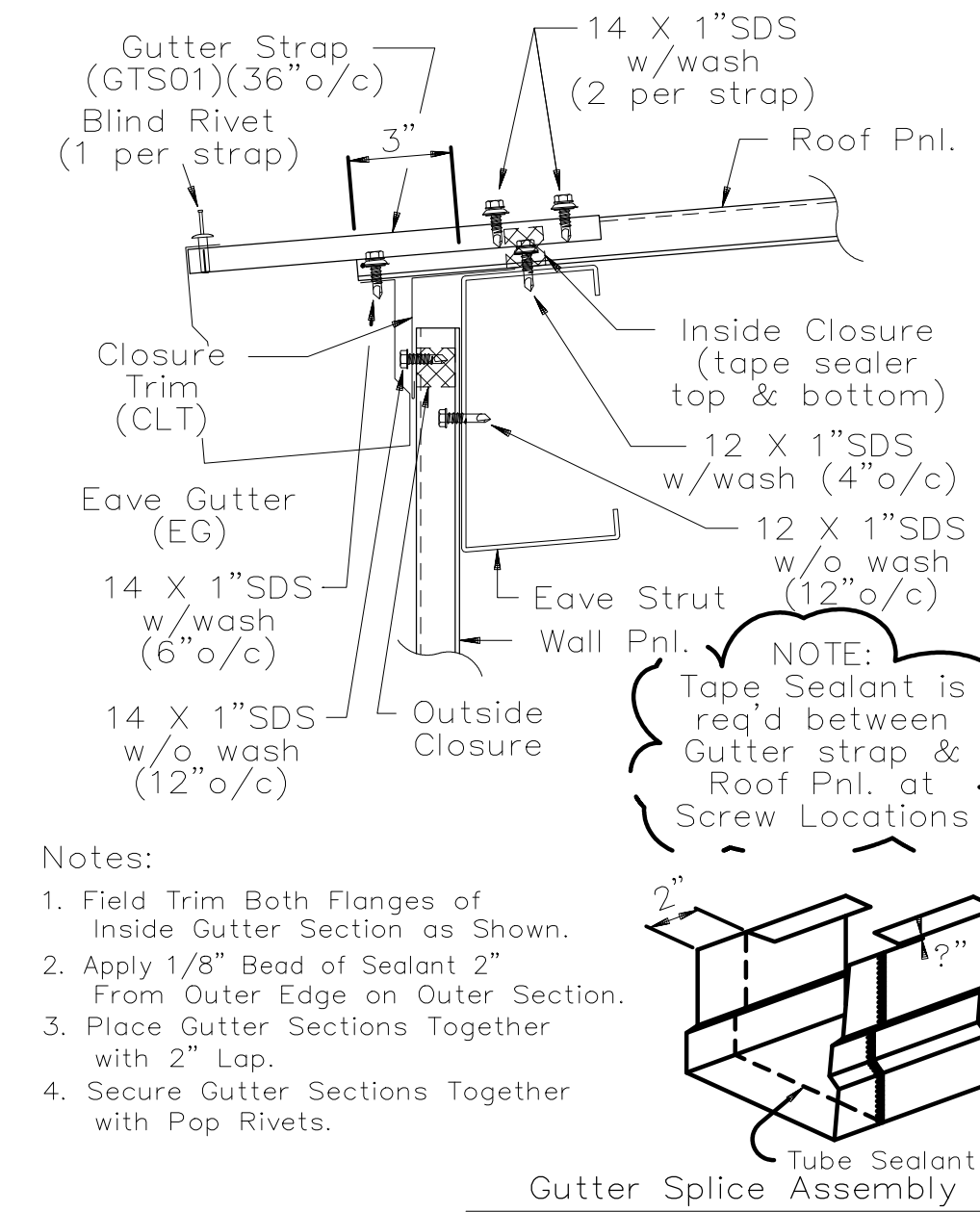
SECTION A-A  
SCALE: 3/8"=1'-0"



A SECTION  
S-01 SCALE: 3/4"=1'-0"

B SECTION  
S-01 SCALE: 3/4"=1'-0"

C SECTION  
S-01 SCALE: 3/4"=1'-0"



NO.	DESCRIPTION	REVISIONS	
		DATE	BY

TRIBUNAL GENERAL DE JUSTICIA  
 OFICINA DE ADMINISTRACION DE LOS TRIBUNALES  
 DIRECTORIA DE ADMINISTRACION  
 OFICINA DE ADMINISTRACION Y CONSERVACION DE LOCALES

APPROVED BY: \_\_\_\_\_ APPROVED DATE: \_\_\_\_\_  
 APPROVED SIGN: \_\_\_\_\_

PROJECT NAME:	DIGITALIZACION DE PLANOS DE FACILIDADES DEL T. G. J.
PROJECT LOCATION:	T.P.I. SALINAS,(0805) R.J. GUAYAMA
DRAWING DESCRIPTION:	NUEVO TECHO EN GALVALUME
SHEET NO.:	S-01
GERENTE DE PROYECTO:	ING. J. MORENO
PROYECT DATE:	22-AGOSTO-2008
PRINTING DATE:	07-MAY-2010
DRAWING BY:	R. OVIEDO
FILE NAME:	0805-EXISTING.dwg