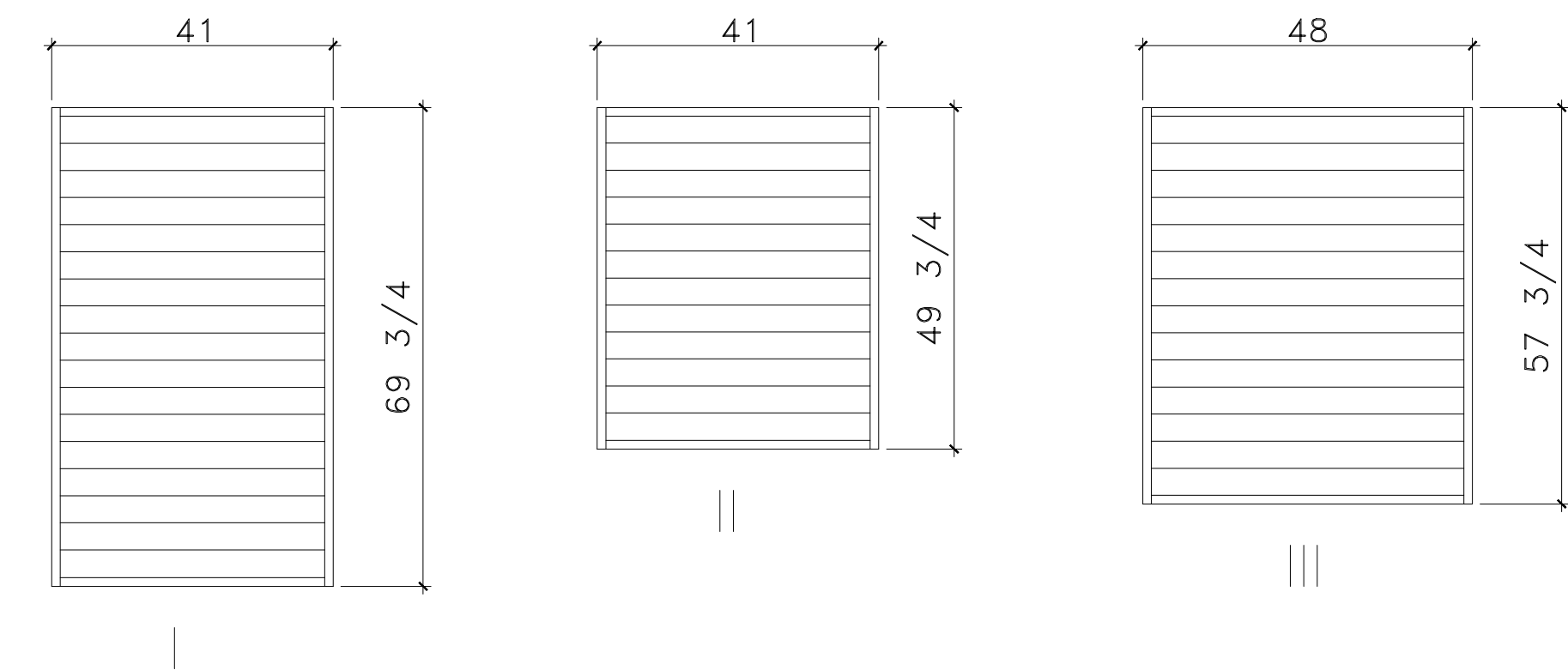


NOTES	MKD	ROUGH OPENING		WINDOW SIZE			MATERIAL		TYPE	NO. SECTIONS	QUANTITY	REMARKS
		WIDTH	HEIGHT	WIDTH	HEIGHT	THICK-NESS	FRAME	PANEL				
	(A)	41"	73"	41"	69-3/4"		ALUM.	ALUM.	I	1	7	COLOR WHITE WITH SCREEN
	(B)	41"	49-1/2"	41"	49-3/4"		ALUM.	ALUM.	III	1	2	COLOR WHITE WITH SCREEN
	(C)	48"	58-3/4"	48"	57-3/4"		ALUM.	ALUM.	III	1	6	COLOR WHITE WITH SCREEN

NOTAS:

- * MATERIAL A UTILIZARSE COLOR BLANCO HEAVY.
- * VENTANAS TIPO I, III LLEVAN SCREEN PARA AIRE ACONDICIONADO.
- * VENTANAS TIPO II LLEVAN SCREEN EN ALUMINIO PARA INSECTOS.
- * VENTANAS SERÁN LAMA 3" DE ALUMINIO.



ELEVACIONES
ESC: 1/2"=1'-0"

NO.	DESCRIPTION	DATE	BY	
				R E V I S I O N S

TRIBUNAL GENERAL DE JUSTICIA
OFICINA DE ADMINISTRACION DE LOS TRIBUNALES
DIRECTORIA DE ADMINISTRACION
OFICINA DE ADMINISTRACION Y CONSERVACION DE LOCALES

APPROVED BY: _____ APPROVED DATE: _____
 APPROVED SIGN: _____

PROJECT NAME: **MEJORAS TPI VIEQUES**
 PROJECT LOCATION: **TRIBUNAL DE PRIMERA INSTANCIA SALA DE VIEQUES**
 DRAWING DESCRIPTIONS: **UBICACION DE PUERTAS Y VENTANAS SEGUNDO PISO**
 ESPEC. EN ADMINIS. OF: **OSCAR HERNANDEZ**
 SHEET NO.: **ING. PAJILLA**
 DRAWING BY: **ELEZER AYALA**
 PROJECT DATE: **FEBRERO-2023**
 PRINTING DATE: **1/4"=1'-0"**
 DRAWING SCALE:

PLANO UBICACIÓN DE PUERTAS Y VENTANAS SEGUNDO PISO
ESCALA: 1/4"=1'-0"