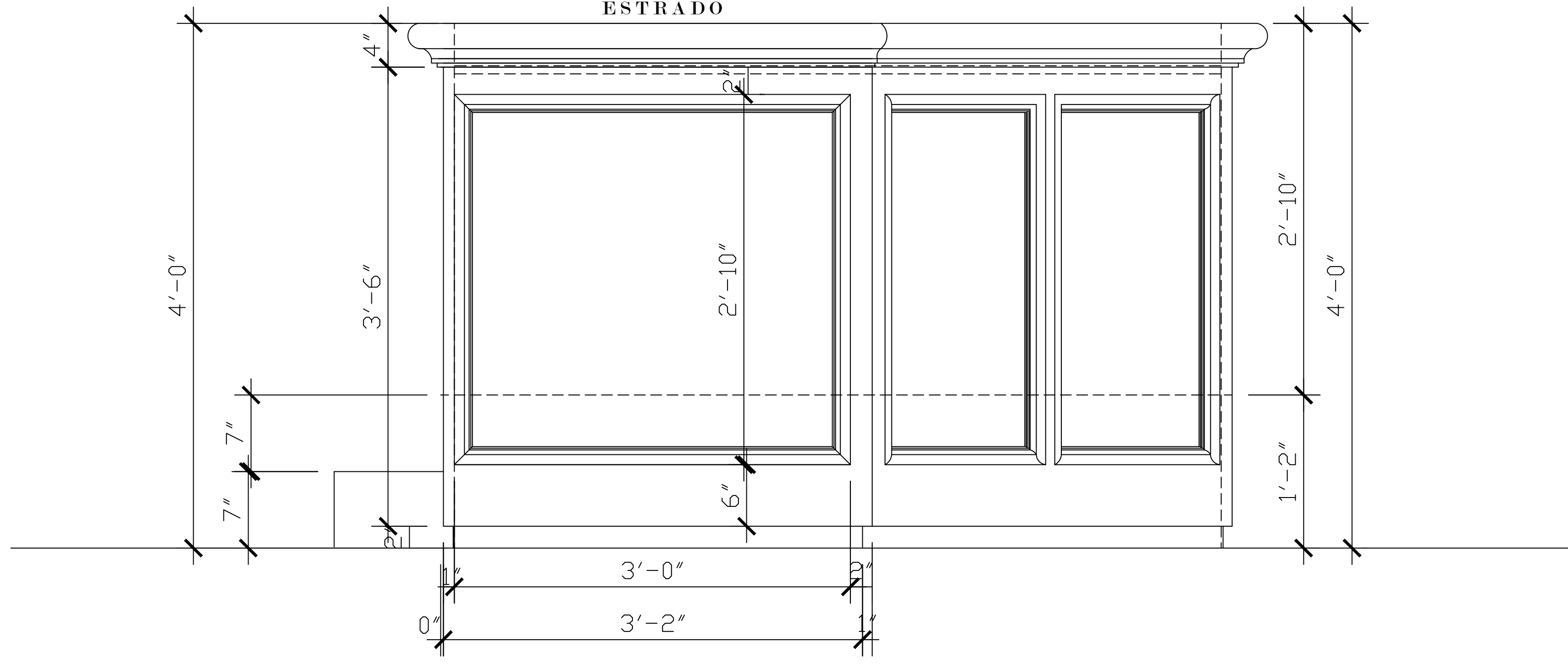
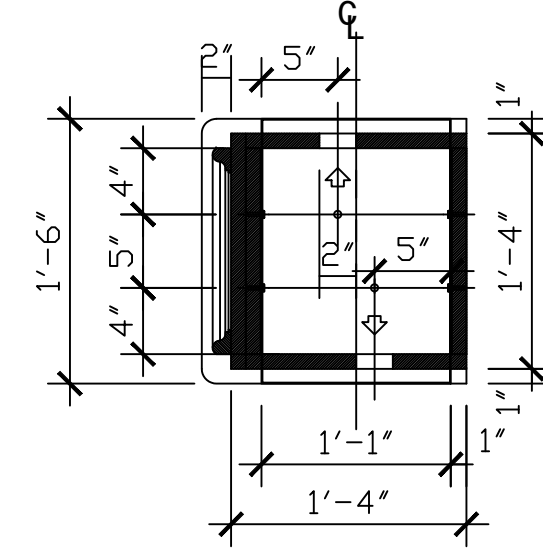
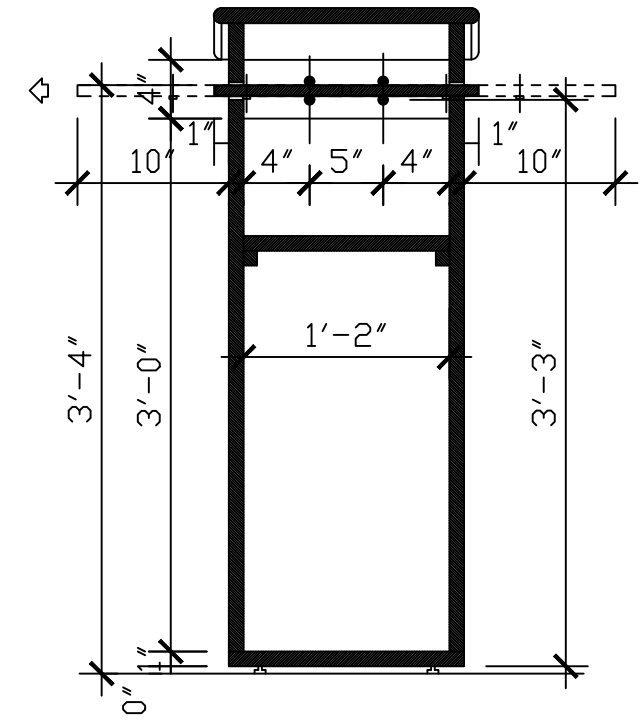
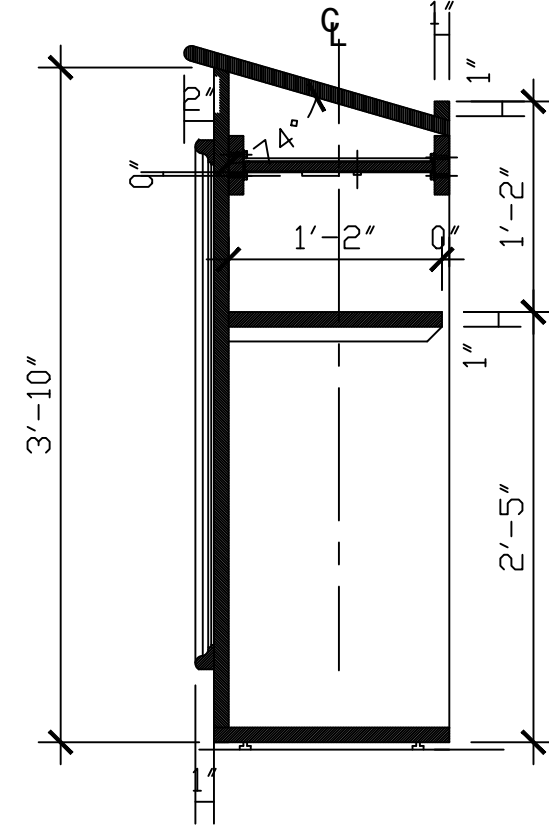
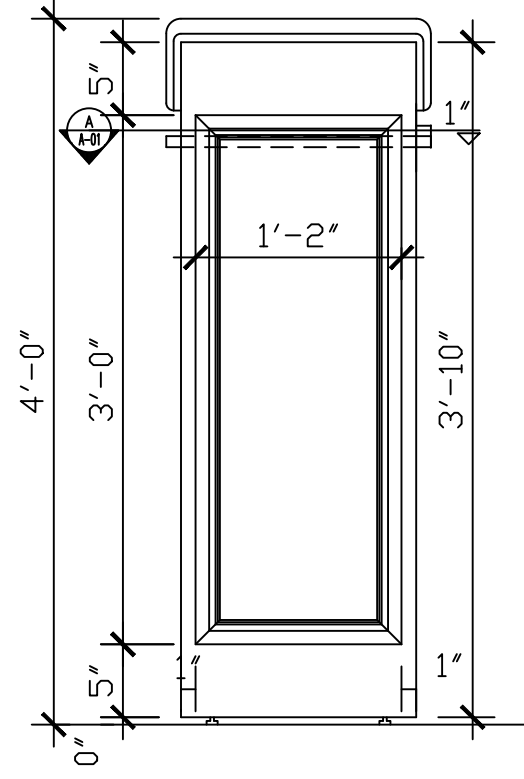
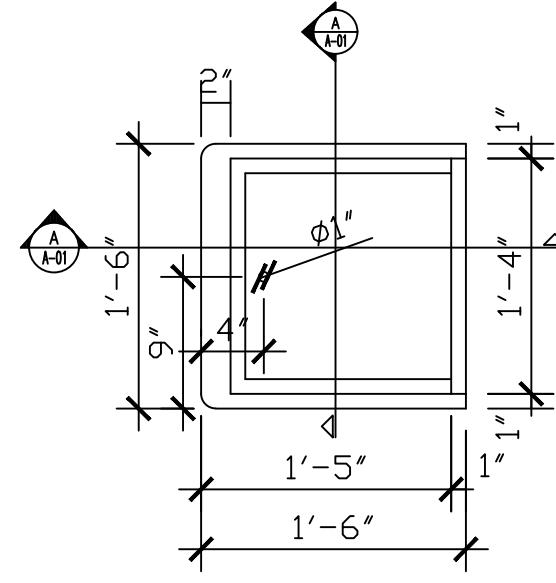
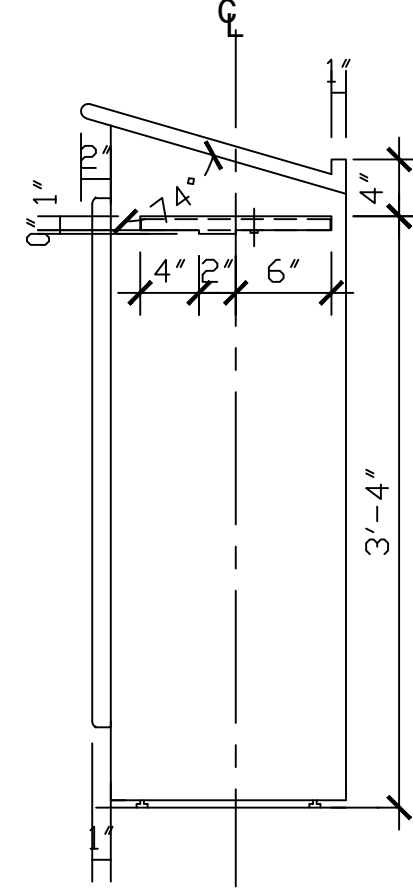


## DETALLE DEL ESTRADO

ESCALA: 1-1/2" = 1'-0"



## PODIUM DETAILS



## DETALLE DEL PODIO

ESCALA: 1-1/2" = 1'-0"

PROJECT NAME:	SALA ESPECIALIZADA EN VIOLENCIA DE GÉNERO
PROJECT LOCATION:	PRIMER PISO CENTRO JUDICIAL DE GUAYAMA
DRAWING DESCRIPTIONS:	DETALLES DEL ESTRADO Y PODIO
SHEET NO.:	08
CHECKED BY:	ING DANIEL PADILLA
DRAWING BY:	PETER RUBI
FILE NAME:	
PROJECT DATE:	
DRAWING DATE:	9-MAYO-2023
PRINTING DATE:	
DRAWING SCALE:	1-1/2" = 1'-0"

TRIBUNAL GENERAL DE JUSTICIA  
 OFICINA DE ADMINISTRACION DE LOS TRIBUNALES  
 DIRECTORIA DE ADMINISTRACION  
 DIVISION DE LOCALES Y SERVICIOS ESPECIALES

APPROVED BY:  
 APPROVED DATE:

REVISIONS

NO.	DESCRIPTION	DATE	BY

O A T