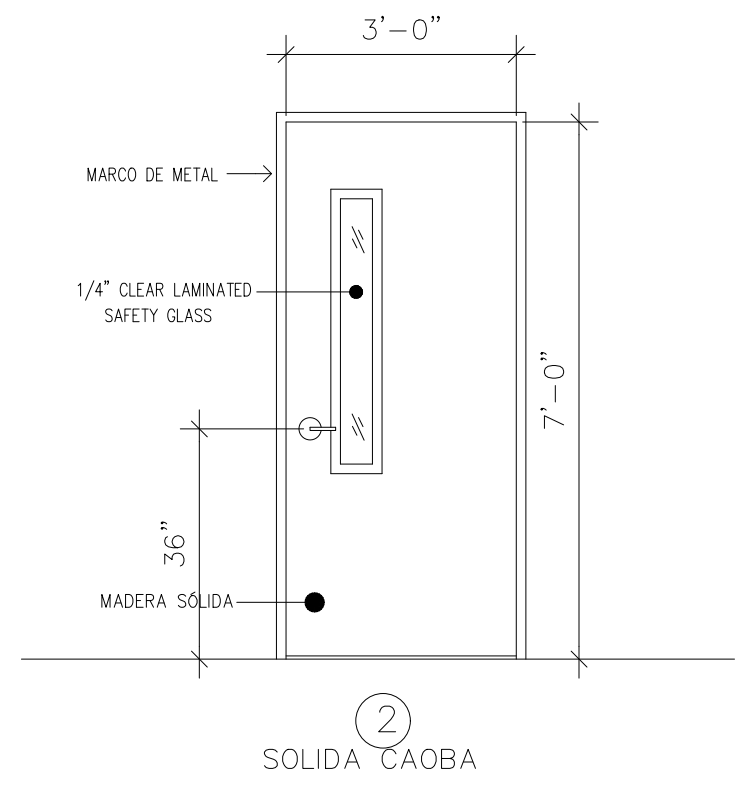
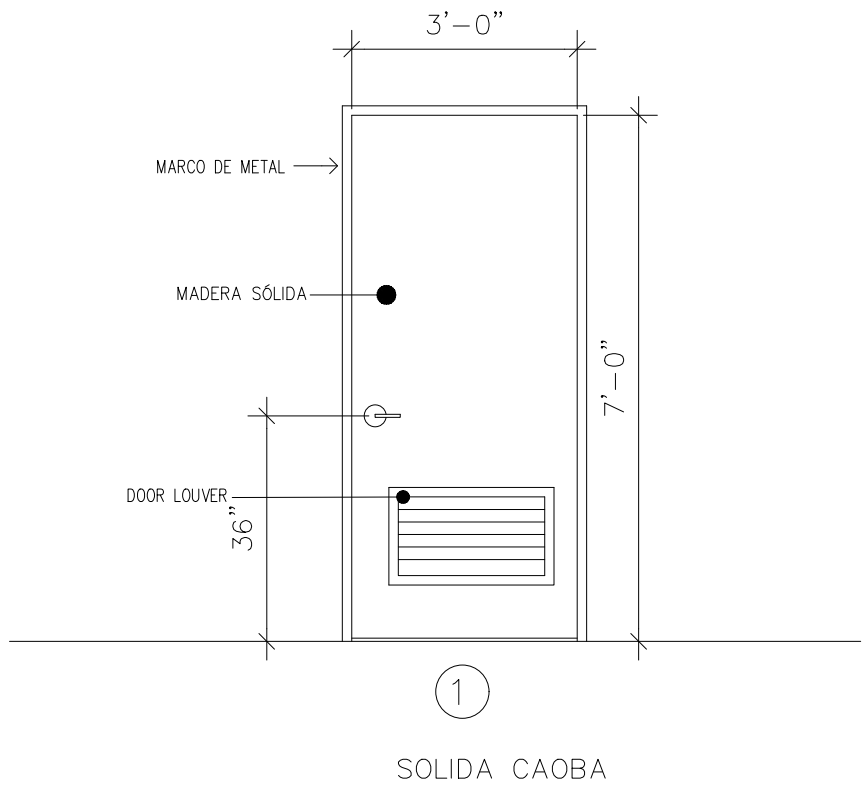


DETALLE DE PARED DE GYPSUM BOARD
NO A ESCALA



DOOR SCHEDULE				
MKD	TYPE	DOOR OPENING		DESCRIPTION
		WIDTH	HEIGHT	
①	I	3'-0"	7'-0"	1-3/4" SOLID CORE OAK LOUVER PANEL
②	II	3'-0"	7'-0"	1-3/4" SOLID CORE OAK VISION PANEL

REVISIONS		DATE	BY
NO.	DESCRIPTION		

TRIBUNAL GENERAL DE JUSTICIA
OFICINA DE ADMINISTRACION DE LOS TRIBUNALES
DIRECTORIA DE ADMINISTRACION
OFICINA DE ADMINISTRACION Y CONSERVACION DE LOCALES

APPROVED BY: _____ APPROVED DATE: _____

PROJECT NAME: PLANOS PARA MEJORAS FISICAS
PROJECT LOCATION: TPI SABANA GRANDE
DRAWING DESCRIPTIONS: DETALLES

ESPEC. EN ADMINIST. OSCAR HERNANDEZ
CHECKED BY: DANIEL PADILLA
DRAWING BY: PETER RUBI
FILE NAME: 5

GERENTE DE PROYECTO: _____
PROJECT DATE: SEPTIEMBRE 2023
PRINTING DATE: SEPTIEMBRE 2023
DRAWING SCALE: VARIOS

OF: 7