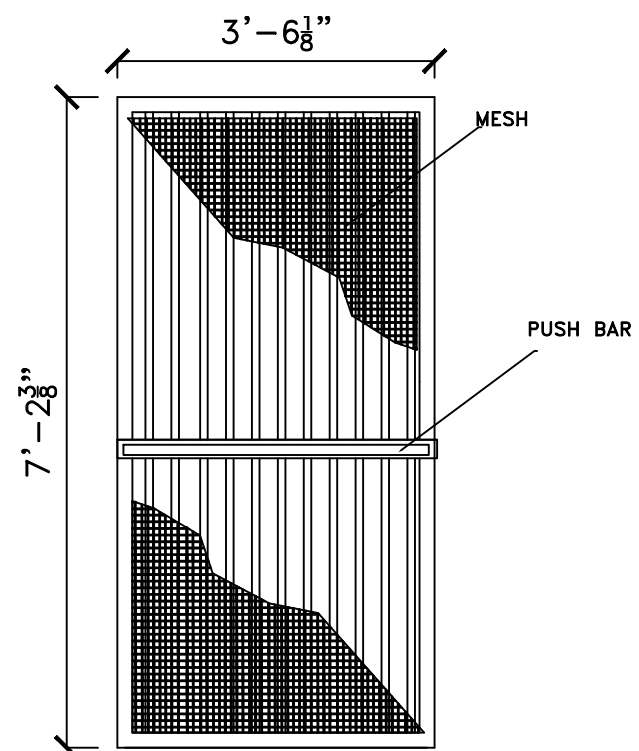
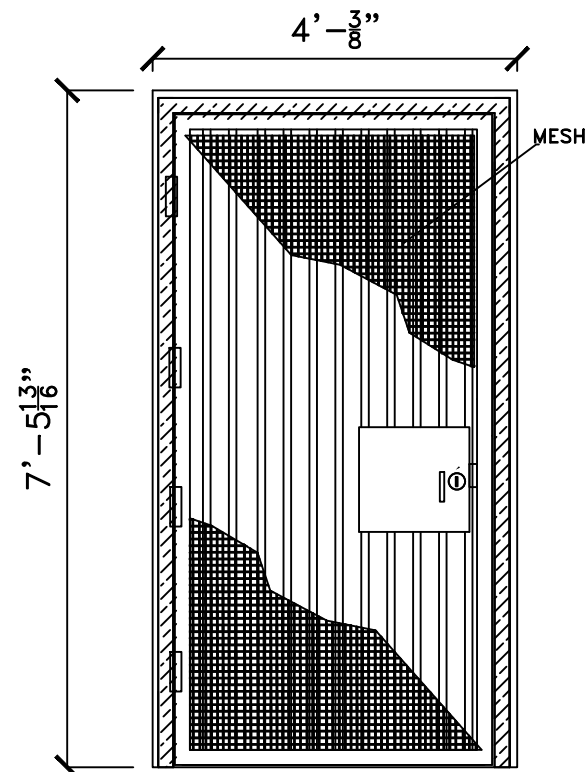


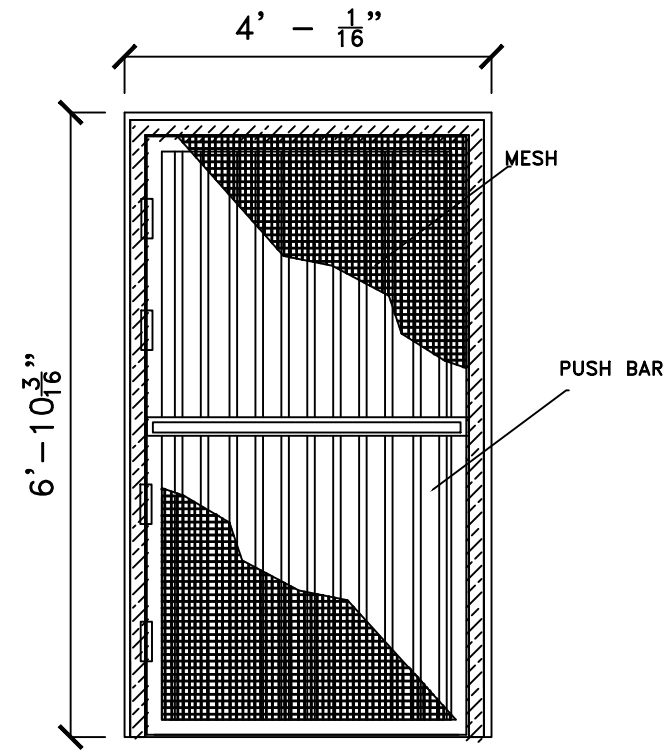
PISO 1 LADO IZQUIERDO (AL LADO DE MAQUINAS)
PORTÓN CON MARCO
VISTA INTERIOR
ESCALA: 1" = 1'-0"



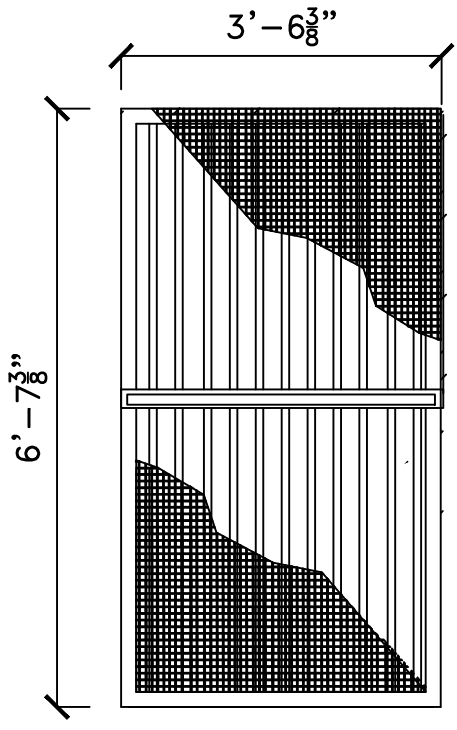
PISO 1 LADO IZQUIERDO (AL LADO DE MAQUINAS)
PORTÓN SOLO
ESCALA: 1" = 1'-0"



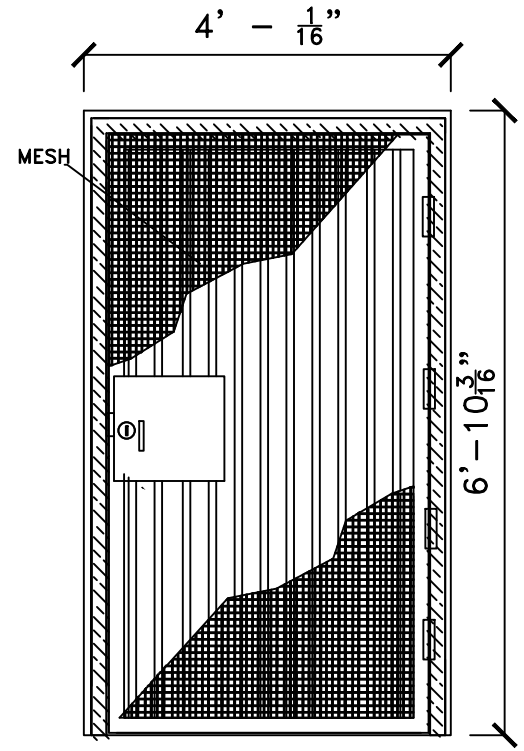
PISO 1 LADO IZQUIERDO (AL LADO DE MAQUINAS)
PORTÓN CON MARCO
VISTA EXTERIOR
ESCALA: 1" = 1'-0"



PISO 1 LADO DERECHO
PORTÓN CON MARCO
VISTA INTERIOR
ESCALA: 1" = 1'-0"



PISO 1 LADO DERECHO
PORTÓN SOLO
VISTA INTERIOR
ESCALA: 1" = 1'-0"



PISO 1 LADO DERECHO
PORTON CON MARCO
VISTA EXTERIOR
ESCALA: 1" = 1'-0"

REVISIONS	
NO.	DESCRIPTION

TRIBUNAL GENERAL DE JUSTICIA
OFICINA DE ADMINISTRACION DE LOS TRIBUNALES
DIRECTORIA DE ADMINISTRACION Y CONSERVACION DE LOCALES

APPROVED BY: _____ APPROVED DATE: _____

PROJECT NAME: PORTONES NUEVOS	GERENTE DE PROYECTO: OSCAR HERNANDEZ
PROJECT LOCATION: CJ CAGUAS	CHECKED BY: ING. DANIEL PAULLA
DRAWING DESCRIPTION: PISO 1 DEL ESTACIONAMIENTO	DRAWING DATE: DICIEMBRE 2023
DRAWING NO.: 9	DRAWING BY: PETER RUBI
DRAWING SCALE: 1" = 1'-0"	FILE NAME: