

NO.	DESCRIPTION	REVISIONS	
		DATE	BY

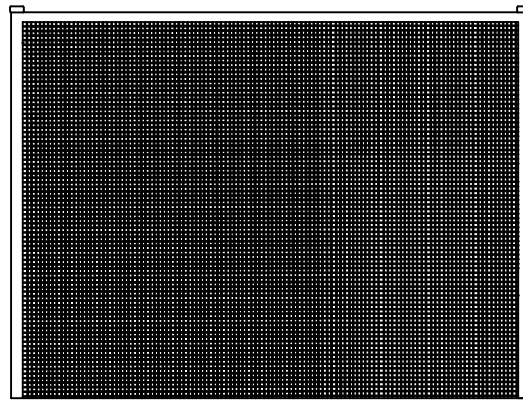
TRIBUNAL GENERAL DE JUSTICIA
 OFICINA DE ADMINISTRACION DE LOS TRIBUNALES
 DIRECTORIA DE ADMINISTRACION Y CONSERVACION DE LOCALES

APPROVED BY: _____ APPROVED DATE: _____

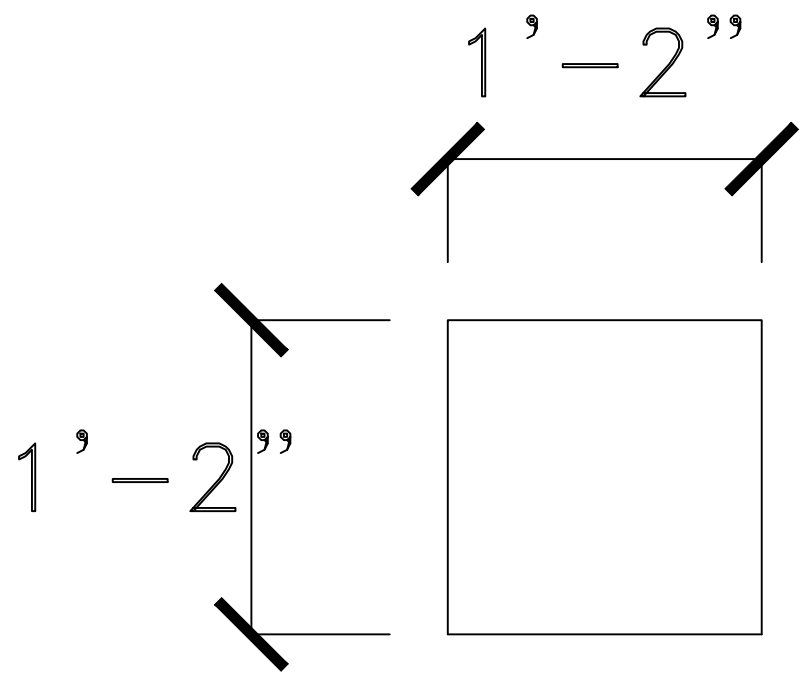
PROJECT NAME: PORTONES NUEVOS CON PUSH BAR Y DETALLES	GERENTE DE PROYECTO: OSCAR HERNANDEZ
PROJECT LOCATION: CJ CAGUAS	PROJECT DATE: DICIEMBRE 2023
DRAWING DESCRIPTIONS: DETALLES	CHECKED BY: ING. DANIEL PADILLA
	DRAWING BY: PETER RUBI
	FILE NAME: A-3



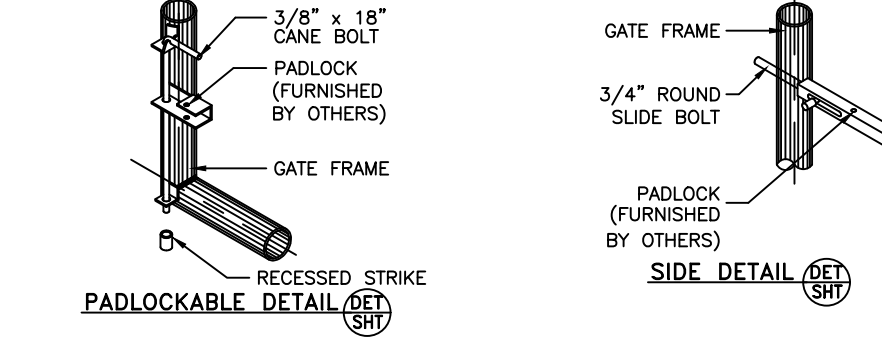
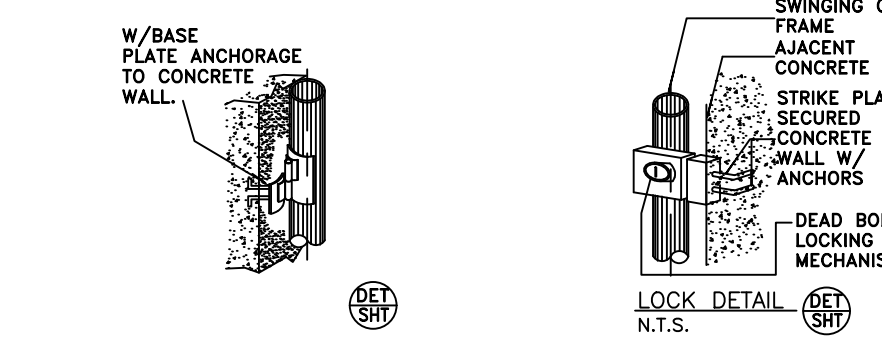
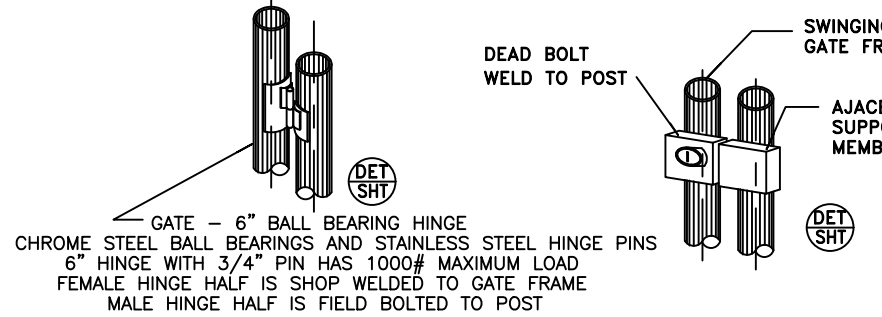
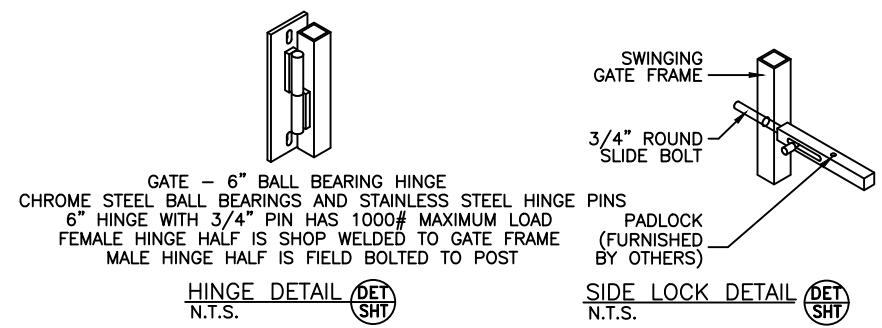
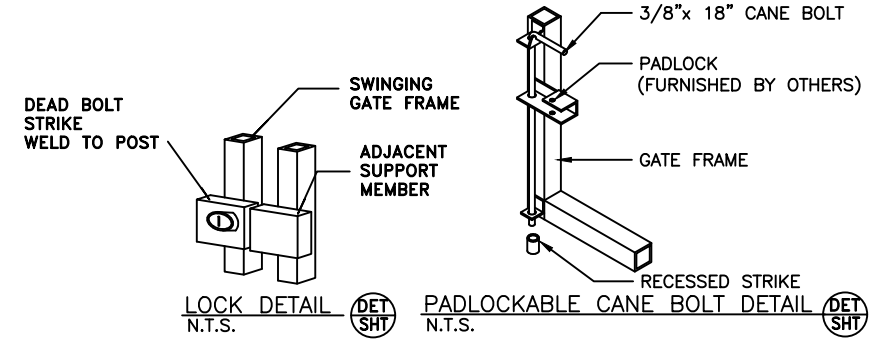
DETALLE DE "PUSHBAR"
 NO A ESCALA



DETALLE DE "WIRE MESH"
 NO A ESCALA



DETALLE DE PLACA
 ESCALA: 3" = 1'-0"



DETALLES TIPICOS DE VERJA
 NO A ESCALA